

Allgemeine bauaufsichtliche Zulassung

Zulassungsstelle für Bauprodukte und Bauarten

Bautechnisches Prüfamt

Eine vom Bund und den Ländern
gemeinsam getragene Anstalt des öffentlichen Rechts
Mitglied der EOTA und der UEAtc

Datum:

03.08.2010

Geschäftszeichen:

II 35-1.55.31-53/09

Zulassungsnummer:

Z-55.31-337

Geltungsdauer bis:

2. August 2015

Antragsteller:

Aquato Umwelttechnologien GmbH

Borriesstraße 10
32051 Herford

Zulassungsgegenstand:

Anwendungsbestimmungen für Kleinkläranlagen nach DIN EN 12566-3 mit CE-Kennzeichnung:

**Kleinkläranlagen mit Abwasserbelüftung aus Polypropylen;
Belebungsanlagen im Aufstaubetrieb für 4 bis 24 EW;
Ablaufklasse D**

Der oben genannte Zulassungsgegenstand wird hiermit allgemein bauaufsichtlich zugelassen.
Diese allgemeine bauaufsichtliche Zulassung umfasst sieben Seiten und zwölf Anlagen.

DIBt



I ALLGEMEINE BESTIMMUNGEN

- 1 Mit der allgemeinen bauaufsichtlichen Zulassung ist die Verwendbarkeit bzw. Anwendbarkeit des Zulassungsgegenstandes im Sinne der Landesbauordnungen nachgewiesen.
- 2 Sofern in der allgemeinen bauaufsichtlichen Zulassung Anforderungen an die besondere Sachkunde und Erfahrung der mit der Herstellung von Bauprodukten und Bauarten betrauten Personen nach den § 17 Abs. 5 Musterbauordnung entsprechenden Länderregelungen gestellt werden, ist zu beachten, dass diese Sachkunde und Erfahrung auch durch gleichwertige Nachweise anderer Mitgliedstaaten der Europäischen Union belegt werden kann. Dies gilt ggf. auch für im Rahmen des Abkommens über den Europäischen Wirtschaftsraum (EWR) oder anderer bilateraler Abkommen vorgelegte gleichwertige Nachweise.
- 3 Die allgemeine bauaufsichtliche Zulassung ersetzt nicht die für die Durchführung von Bauvorhaben gesetzlich vorgeschriebenen Genehmigungen, Zustimmungen und Bescheinigungen.
- 4 Die allgemeine bauaufsichtliche Zulassung wird unbeschadet der Rechte Dritter, insbesondere privater Schutzrechte, erteilt.
- 5 Hersteller und Vertreiber des Zulassungsgegenstandes haben, unbeschadet weiter gehender Regelungen in den "Besonderen Bestimmungen", dem Verwender bzw. Anwender des Zulassungsgegenstandes Kopien der allgemeinen bauaufsichtlichen Zulassung zur Verfügung zu stellen und darauf hinzuweisen, dass die allgemeine bauaufsichtliche Zulassung an der Verwendungsstelle vorliegen muss. Auf Anforderung sind den beteiligten Behörden Kopien der allgemeinen bauaufsichtlichen Zulassung zur Verfügung zu stellen.
- 6 Die allgemeine bauaufsichtliche Zulassung darf nur vollständig vervielfältigt werden. Eine auszugsweise Veröffentlichung bedarf der Zustimmung des Deutschen Instituts für Bautechnik. Texte und Zeichnungen von Werbeschriften dürfen der allgemeinen bauaufsichtlichen Zulassung nicht widersprechen. Übersetzungen der allgemeinen bauaufsichtlichen Zulassung müssen den Hinweis "Vom Deutschen Institut für Bautechnik nicht geprüfte Übersetzung der deutschen Originalfassung" enthalten.
- 7 Die allgemeine bauaufsichtliche Zulassung wird widerruflich erteilt. Die Bestimmungen der allgemeinen bauaufsichtlichen Zulassung können nachträglich ergänzt und geändert werden, insbesondere, wenn neue technische Erkenntnisse dies erfordern.



II BESONDERE BESTIMMUNGEN

1 Zulassungsgegenstand und Anwendungsbereich

1.1 Zulassungsgegenstand sind Anwendungsbestimmungen für Kleinkläranlagen mit Abwasserbelüftung aus Polypropylen; Belebungsanlagen im Aufstaubetrieb für 4 bis 24 EW, Ablaufklasse D; nach DIN EN 12566-3¹ mit CE-Kennzeichnung entsprechend Anlage 1. Die Behälter der Kleinkläranlagen bestehen aus Polypropylen. Die Kleinkläranlagen sind auf der Grundlage des Anhangs ZA der harmonisierten Norm DIN EN 12566-3 mit der CE-Kennzeichnung für die Eigenschaften Reinigungsleistung, Bemessung, Wasserdichtheit, Standsicherheit und Dauerhaftigkeit versehen. Die Konformität mit dieser harmonisierten Norm wird vom Hersteller auf der Grundlage der Erstprüfung durch eine anerkannte Prüfstelle bestätigt.

Kleinkläranlagen mit Abwasserbelüftung dienen der aeroben biologischen Behandlung des im Trennverfahren erfassten häuslichen Schmutzwassers und gewerblichen Schmutzwassers soweit es häuslichem Schmutzwasser vergleichbar ist.

Der Kleinkläranlage dürfen nicht zugeleitet werden:

- gewerbliches Schmutzwasser, soweit es nicht häuslichem Schmutzwasser vergleichbar ist
- Fremdwasser, wie z. B.
 - Kühlwasser
 - Ablaufwasser von Schwimmbecken
 - Niederschlagswasser
 - Drainagewasser

Mit dieser allgemeinen bauaufsichtlichen Zulassung werden neben den bauaufsichtlichen auch die wasserrechtlichen Anforderungen im Sinne der Verordnung der Länder zur Feststellung der wasserrechtlichen Eignung von Bauprodukten und Bauarten durch Nachweise nach den Landesbauordnungen (WasBauPVO) erfüllt.

2 Bestimmungen für das Bauprodukt

2.1 Eigenschaften und Anforderungen

2.1.1 Eigenschaften und Anforderungen nach DIN EN 12566-3

Mit der vom Hersteller vorgelegten Konformitätserklärung wird bescheinigt, dass der Nachweis der Konformität der Kleinkläranlagen mit DIN EN 12566-3 im Hinblick auf die Prüfung der Reinigungsleistung, die Bemessung, Wasserdichtheit, Standsicherheit und Dauerhaftigkeit gemäß dem vorgesehenen Konformitätsbescheinigungsverfahren System 3 geführt wurde. Grundlage für die Konformitätsbescheinigung sind der Prüfbericht über die Erstprüfung der vorgenannten Eigenschaften durch eine anerkannte Prüfstelle und die werkeigene Produktionskontrolle durch den Hersteller.

2.1.2 Eigenschaften und Anforderungen nach Wasserrecht

Die Kleinkläranlagen entsprechend der Funktionsbeschreibung in den Anlagen 8 und 9 wurden gemäß Anhang B DIN EN 12566-3 auf einem Prüffeld hinsichtlich der Reinigungsleistung geprüft und entsprechend den Zulassungsgrundsätzen des Deutschen Instituts für Bautechnik (DIBt), Stand Mai 2009, für die Anwendung in Deutschland beurteilt.

¹ DIN EN 12566-3:2009-07 Kleinkläranlagen für bis zu 50 EW, Teil 3: Vorgefertigte und/oder vor Ort montierte Anlagen zur Behandlung von häuslichem Schmutzwasser



Damit erfüllen die Anlagen mindestens die Anforderungen nach AbwV² Anhang 1, Teil C, Ziffer 4. Die Kleinkläranlagen haben im Rahmen der bauaufsichtlichen Zulassung folgende Prüfkriterien im Ablauf eingehalten:

- BSB₅: ≤ 15 mg/l aus einer 24 h-Mischprobe, homogenisiert
≤ 20 mg/l aus einer qualifizierten Stichprobe, homogenisiert
- CSB: ≤ 75 mg/l aus einer 24 h-Mischprobe, homogenisiert
≤ 90 mg/l aus einer qualifizierten Stichprobe, homogenisiert
- NH₄-N ≤ 10 mg/l aus einer 24 h-Mischprobe, homogenisiert
- N_{anorg.} ≤ 25 mg/l aus einer 24 h-Mischprobe, homogenisiert
- Abfiltrierbare Stoffe: ≤ 50 mg/l aus einer qualifizierten Stichprobe

Damit sind die Anforderungen an die Ablaufklasse D (Anlagen mit Kohlenstoffabbau, Nitrifizierung und Denitrifizierung) eingehalten.

2.1.3 Klärtechnische Bemessung und Aufbau

2.1.2.1 Klärtechnische Bemessung

Die klärtechnische Bemessung für jede Baugröße ist den Tabellen in den Anlagen 1 bis 7 zu entnehmen.

2.1.2.2 Aufbau der Kleinkläranlagen

Die Kleinkläranlagen mit Abwasserbelüftung müssen hinsichtlich ihrer Gestaltung, der verwendeten Werkstoffe, den Einbauten und der Maße den Angaben der Anlagen 1 bis 7 entsprechen.

2.2 Herstellung, Kennzeichnung

2.2.1 Herstellung

Die Behälter der Kleinkläranlagen sind gemäß den Anforderungen der DIN EN 12566-3 herzustellen.

2.2.2 Kennzeichnung

Die CE-Kennzeichnung der Kleinkläranlagen ist auf der Grundlage der Erklärung der Konformität mit der DIN EN 12566-3, Anhang ZA, beruhend auf der Erstprüfung durch eine anerkannte Prüfstelle und der werkseigenen Produktionskontrolle, vom Hersteller vorzunehmen.

Zusätzlich müssen die Kleinkläranlagen in Bezug auf die Eigenschaften gemäß dem Abschnitt 2.1.2 dieser allgemeinen bauaufsichtlichen Zulassung jederzeit leicht erkennbar und dauerhaft mit folgenden Angaben gekennzeichnet werden:

- Typbezeichnung
- max. EW
- Elektrischer Anschlusswert
- Nutzbare Volumina der Vorklärung / des Schlammspeichers
des Puffers
des Belebungsbeckens
- Ablaufklasse D



3 Bestimmungen für den Einbau und Inbetriebnahme

3.1 Einbaustelle

Bei der Wahl der Einbaustelle ist darauf zu achten, dass die Kleinkläranlage jederzeit zugänglich und die Schlammabnahme jederzeit sichergestellt ist. Der Abstand der Anlage

² AbwV Verordnung über Anforderungen an das Einleiten von Abwasser in Gewässer (Abwasserverordnung)

von vorhandenen und geplanten Wassergewinnungsanlagen muss so groß sein, dass Beeinträchtigungen nicht zu besorgen sind. In Wasserschutzgebieten sind die jeweiligen landesrechtlichen Vorschriften zu beachten.

Der Einbau der Kleinkläranlagen darf nur außerhalb von Verkehrsbereichen erfolgen. Die Einbaustelle ist durch geeignete Maßnahmen (Einfriedung, Warnschilder) gegen unbeabsichtigtes Überfahren zu sichern.

Die Kleinkläranlage darf grundsätzlich nicht im Grundwasser eingebaut werden. Im Einzelfall ist ein örtlich angepasster Standsicherheitsnachweis zu erbringen.

3.2 Allgemeine Bestimmungen für den Einbau

Der Einbau ist nur von solchen Firmen durchzuführen, die über fachliche Erfahrungen, geeignete Geräte und Einrichtungen sowie über ausreichend geschultes Personal verfügen. Zur Vermeidung von Gefahren für Beschäftigte und Dritte sind die einschlägigen Unfallverhütungsvorschriften zu beachten.

Der Einbau ist gemäß der Einbauanleitung des Herstellers (Auszug wesentlicher Punkte aus der Einbauanleitung siehe Anlagen 10 bis 12 dieser allgemeinen bauaufsichtlichen Zulassung) unter Berücksichtigung der Randbedingungen, die dem Standsicherheitsnachweis zu Grunde gelegt wurden, vorzunehmen. Die Einbauanleitung muss auf der Baustelle vorliegen.

Die Abdeckungen sind gegen unbefugtes Öffnen abzusichern.

3.3 Prüfung der Wasserdichtheit im betriebsbereiten Zustand

Außenwände und Sohlen der Anlagenteile sowie Rohranschlüsse müssen dicht sein. Zur Prüfung ist die Anlage im betriebsbereiten Zustand bis zur Oberkante Behälter (entspricht: Unterkante Abdeckung) mit Wasser zu füllen. Die Prüfung ist nach DIN EN 1610³ durchzuführen. Bei Behältern aus Polypropylen ist ein Wasserverlust nicht zulässig.

Gleichwertige Prüfverfahren nach DIN EN 1610 sind zugelassen.

Diese Prüfung der Wasserdichtheit im betriebsbereiten Zustand schließt nicht den Nachweis der Dichtheit bei ansteigendem Grundwasser ein. In diesem Fall sind durch die zuständige Behörde vor Ort besondere Maßnahmen zur Prüfung der Wasserdichtheit festzulegen.

3.4 Inbetriebnahme

Der Betreiber ist bei der Inbetriebnahme der Anlage vom Antragsteller oder von einer anderen fachkundigen Person einzuweisen. Die Einweisung ist vom Einweisenden zu bescheinigen.

Das Betriebsbuch mit Betriebs- und Wartungsanleitung ist dem Betreiber zu übergeben.

4 Bestimmungen für Nutzung, Betrieb und Wartung

4.1 Allgemeines

Die unter Abschnitt 2.1.2 bestätigten Eigenschaften sind im Vor-Ort-Einsatz nur erreichbar, wenn Betrieb und Wartung entsprechend den nachfolgenden Bestimmungen durchgeführt werden.

Kleinkläranlagen müssen stets betriebsbereit sein. Störungen an technischen Einrichtungen müssen akustisch und/oder optisch angezeigt werden.

Die Kleinkläranlagen müssen mit einer netzunabhängigen Stromausfallüberwachung mit akustischer und/oder optischer Alarmgebung ausgestattet sein.

In Kleinkläranlagen darf nur Abwasser eingeleitet werden, das diese weder beschädigt noch ihre Funktion beeinträchtigt (siehe DIN 1986-3⁴).

³ DIN EN 1610:1997-10

⁴ DIN 1986-3:2004-11

Verlegung und Prüfung von Abwasserleitungen und -kanälen

Entwässerungsanlagen für Gebäude und Grundstücke, Regeln für Betrieb und Wartung



Der Hersteller der Anlage hat eine Anleitung für den Betrieb und die Wartung einschließlich der Schlammabnahme, die mindestens die Bestimmungen dieser allgemeinen bauaufsichtlichen Zulassung enthalten müssen aufzustellen und dem Betreiber der Anlage auszuhandigen.

Alle Anlagenteile, die der regelmäßigen Wartung bedürfen, müssen jederzeit sicher zugänglich sein.

Betrieb und Wartung sind so einzurichten, dass

- Gefährdungen der Umwelt nicht zu erwarten sind, was besonders für die Entnahme, den Abtransport und die Unterbringung von Schlamm aus Kleinkläranlagen gilt;
- die Kleinkläranlagen in ihrem Bestand und in ihrer bestimmungsgemäßen Funktion nicht beeinträchtigt oder gefährdet werden;
- das für die Einleitung vorgesehene Gewässer nicht über das erlaubte Maß hinaus belastet oder sonst nachteilig verändert wird;
- keine nachhaltig belastigenden Gerüche auftreten.

Muss zu Reparatur- oder Wartungszwecken in die Kleinkläranlage eingestiegen werden, ist besondere Vorsicht geboten. Die entsprechenden Unfallverhütungsvorschriften sind einzuhalten.

4.2 Nutzung

Die Zahl der Einwohner, deren Abwasser den Kleinkläranlagen jeweils höchstens zugeführt werden darf (max. EW) richtet sich nach den Angaben in den Anlagen 1 bis 7 dieser allgemeinen bauaufsichtlichen Zulassung.

4.3 Betrieb

4.3.1 Allgemeines

Der Betreiber muss die Arbeiten durch eine von ihm beauftragte sachkundige⁵ Person durchführen lassen, wenn er selbst nicht die erforderliche Sachkunde besitzt.

Der Betreiber hat in regelmäßigen Zeitabständen alle Arbeiten durchzuführen, die im Wesentlichen die Funktionskontrolle der Anlage sowie ggf. die Messung der wichtigsten Betriebsparameter zum Inhalt haben; dabei ist die Betriebsanleitung zu beachten.

4.3.2 Tägliche Kontrolle

Es ist zu kontrollieren, ob die Anlage in Betrieb ist.

4.3.3 Monatliche Kontrollen

Es sind folgende Kontrollen durchzuführen:

- Sichtprüfung des Ablaufes auf Schlammabtrieb
- Kontrolle der Zu- und Abläufe auf Verstopfung (Sichtprüfung)
- Feststellung von Schwimmschlamm und gegebenenfalls Entfernen des Schwimmschlammes (in den Schlammspeicher)
- Ablesen des Betriebsstundenzählers von Gebläse und Pumpen und Eintragen in das Betriebsbuch

Festgestellte Mängel oder Störungen sind unverzüglich vom Betreiber bzw. von einem beauftragten Fachmann zu beheben und im Betriebsbuch zu vermerken.



⁵ Als "sachkundig" werden Personen des Betreibers oder beauftragter Dritter angesehen, die auf Grund ihrer Ausbildung, ihrer Kenntnisse und ihrer durch praktische Tätigkeit gewonnenen Erfahrungen gewährleisten, dass sie Eigenkontrollen an Kleinkläranlagen sachgerecht durchführen.

4.4 **Wartung**

Die Wartung ist von einem Fachbetrieb (Fachkundige)⁶ mindestens zweimal im Jahr (im Abstand von ca. sechs Monaten) gemäß Wartungsanleitung durchzuführen.

Der Inhalt der Wartung ist mindestens folgender:

- Einsichtnahme in das Betriebsbuch mit Feststellung des regelmäßigen Betriebes (Soll-Ist-Vergleich)
- Funktionskontrolle der betriebswichtigen maschinellen, elektrotechnischen und sonstigen Anlageteile wie Gebläse und Pumpen bzw. Luftheber
- Wartung von Gebläse und Pumpen nach Angaben der Hersteller
- Funktionskontrolle der Steuerung und der Alarmfunktion
- Einstellen optimaler Betriebswerte wie Sauerstoffversorgung und Schlammvolumenanteil
- Prüfung der Schlammhöhe in der Vorklärung / Schlamm Speicher. Gegebenenfalls Veranlassung der Schlammabfuhr durch den Betreiber. Für einen ordnungsgemäßen Betrieb der Kleinkläranlage ist eine bedarfsgerechte Schlammentsorgung geboten. Die Schlamm entsorgung ist spätestens bei 70 % Füllung des Schlamm Speichers mit Schlamm zu veranlassen.
- Durchführung von allgemeinen Reinigungsarbeiten, z. B. Beseitigung von Ablagerungen
- Überprüfung des baulichen Zustandes der Anlage
- Kontrolle der ausreichenden Be- und Entlüftung
- die durchgeführte Wartung ist im Betriebshandbuch zu vermerken

Untersuchungen im Belebungsbecken:

- Sauerstoffkonzentration
- Schlammvolumenanteil

Im Rahmen der Wartung ist eine Stichprobe des Ablaufes zu entnehmen. Dabei sind folgende Werte zu überprüfen:

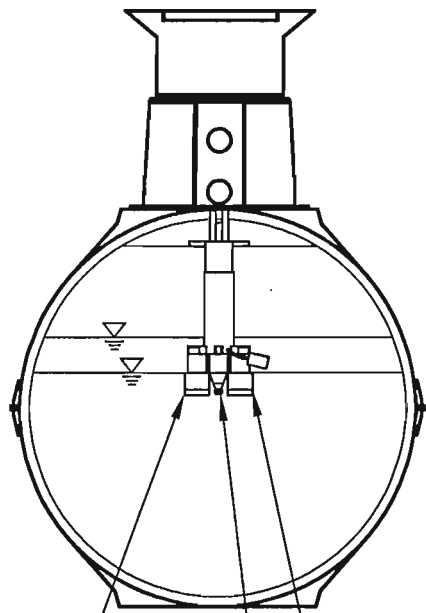
- Temperatur
- pH-Wert
- absetzbare Stoffe
- CSB
- NH₄-N
- N_{anorg.}

Die Feststellungen und durchgeführten Arbeiten sind in einem Wartungsbericht zu erfassen. Der Wartungsbericht ist dem Betreiber zuzuleiten. Der Betreiber hat den Wartungsbericht dem Betriebshandbuch beizufügen und dieses der zuständigen Bauaufsichtsbehörde bzw. der zuständigen Wasserbehörde auf Verlangen vorzulegen.

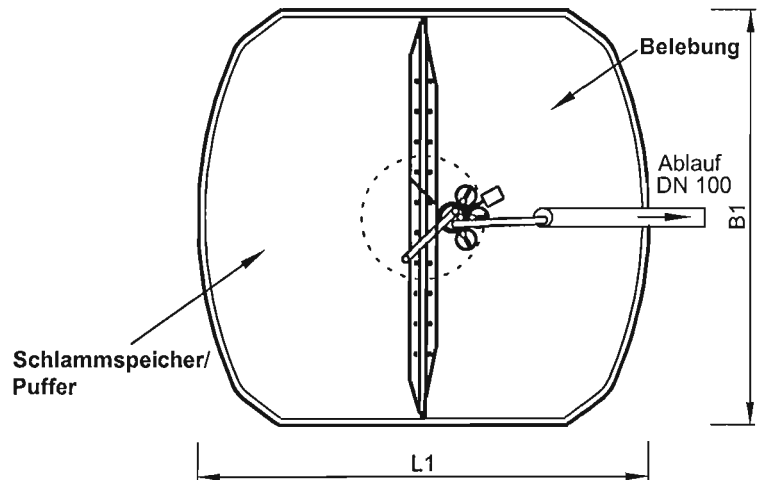
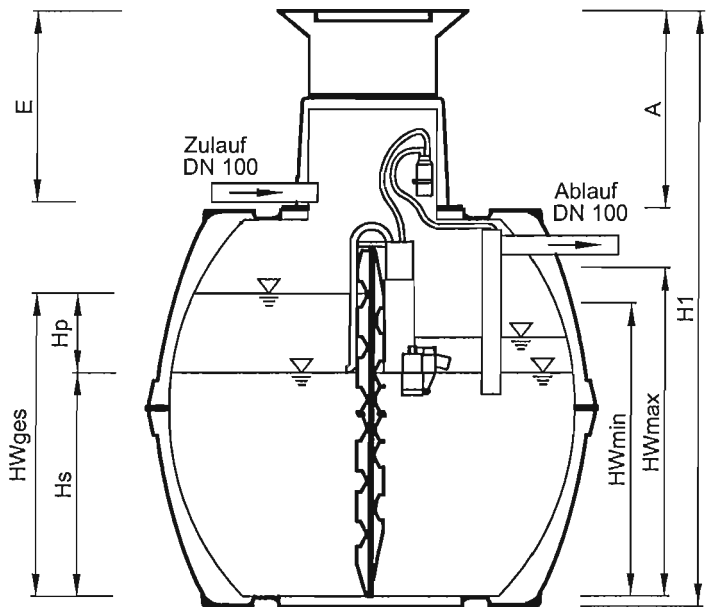
Christian Herold
Referatsleiter
Berlin, 3. August 2010



⁶ Fachbetriebe sind betreiberunabhängige Betriebe, deren Mitarbeiter (Fachkundige) aufgrund ihrer Berufsausbildung und der Teilnahme an einschlägigen Qualifizierungsmaßnahmen über die notwendige Qualifikation für Betrieb und Wartung von Kleinkläranlagen verfügen.



Beschickungs-/
Überschussschlammpumpe
Belüfter
Klarwasserpumpe



Beh. Typ	Einbaumaße	Zulauf						Volumen [m³]					Höhen [m]				
		H1 *	L1 / B1	Q _{s,d}	Q _{s,8h}	P _d	B _{d,BSB5}	V _{R,min}	V _{R,mittel}	V _{R,max}	V _p	V _s	HW _{Rmin}	HW _{Rmax}	HW _{ges}	H _p	H _s
EW	[m]	[m]	[m³/d]	[m³/8h]	[kg/d]	[kg/d]											
4	3750	2,64	2,28 / 1,76	0,60	0,20	0,007	0,24	1,30	1,40	1,50	0,44	1,30	0,98	1,12	1,32	0,34	0,98
6	4800	2,87	2,28 / 1,99	0,90	0,30	0,011	0,36	1,65	1,80	1,95	0,56	1,65	1,11	1,30	1,49	0,38	1,11
8	6500	3,15	2,39 / 2,19	1,20	0,40	0,014	0,48	2,20	2,40	2,60	0,68	2,20	1,30	1,51	1,70	0,40	1,30

* Einbautiefe kann bis zu 0,3m gekürzt werden

AQUATO[®]
umwelttechnologien

Aquato Umwelttechnologien GmbH
Borriesstr. 10
D - 32051 Herford

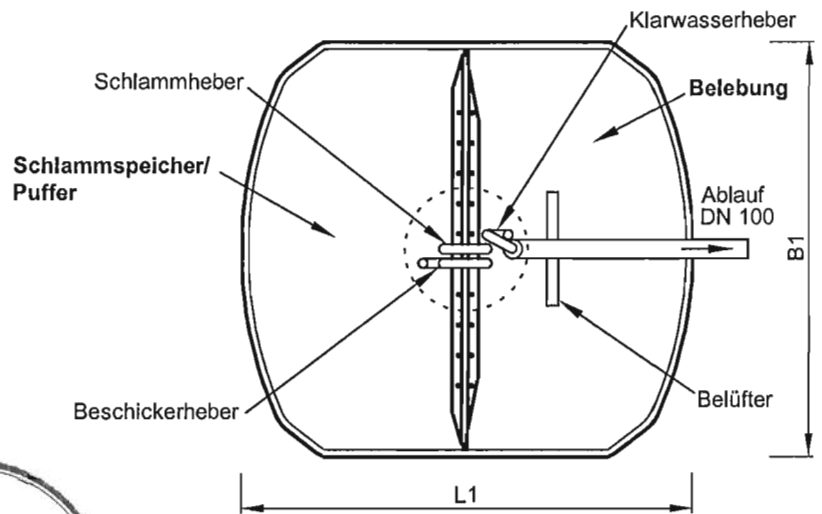
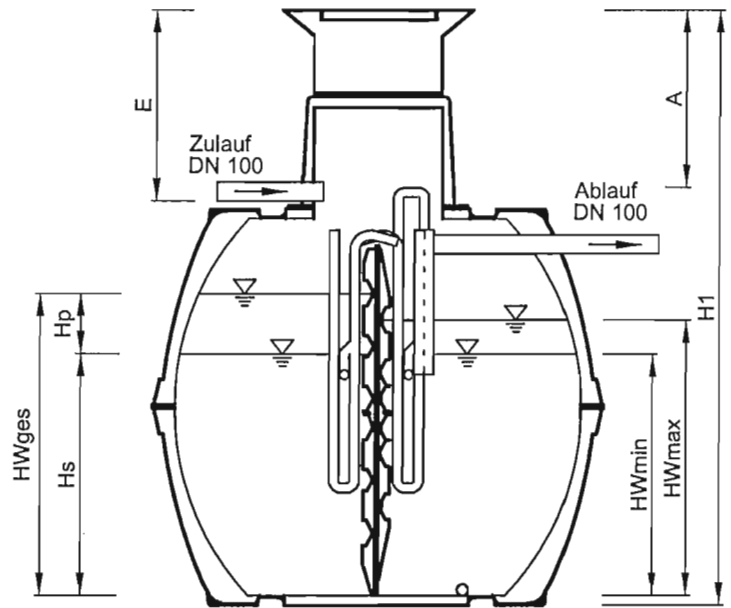
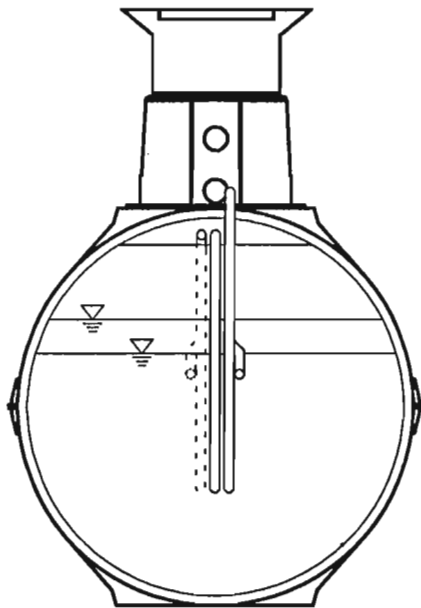
Tel.: 05221 / 102190

AQUATO[®]
SBR Kläranlage

Baureihe 1
(mit Tauchmotorbelüfter)

Anlage 1

zur allgemeinen bauaufsichtlichen
Zulassung Nr. 2-55.31-337
vom 03.08.2010



EW	Beh. Typ	Einbaumaße		Zulauf			Volumen [m³]					Höhen [m]				
		H1 *	L1 / B1	Q _{s,d}	Q _{s,8h}	B _{d,BSB5}	V _{R,min}	V _{R,mittel}	V _{R,max}	V _p	V _s	HW _{Rmin}	HW _{Rmax}	HW _{ges}	H _p	H _s
		[m]	[m]	[m³/d]	[m³/8h]	[kg/d]										
4	3750	2,64	2,28 / 1,76	0,60	0,20	0,24	1,30	1,40	1,50	0,44	1,30	0,98	1,12	1,32	0,34	0,98
6	4800	2,87	2,28 / 1,99	0,90	0,30	0,36	1,65	1,80	1,95	0,56	1,65	1,11	1,30	1,49	0,38	1,11
8	6500	3,15	2,39 / 2,19	1,20	0,40	0,48	2,20	2,40	2,60	0,68	2,20	1,30	1,51	1,70	0,40	1,30

* Einbautiefe kann bis zu 0,3m gekürzt werden

AQUATO®
umwelttechnologien

Aquato Umwelttechnologien GmbH
Borriesstr. 10
D - 32051 Herford

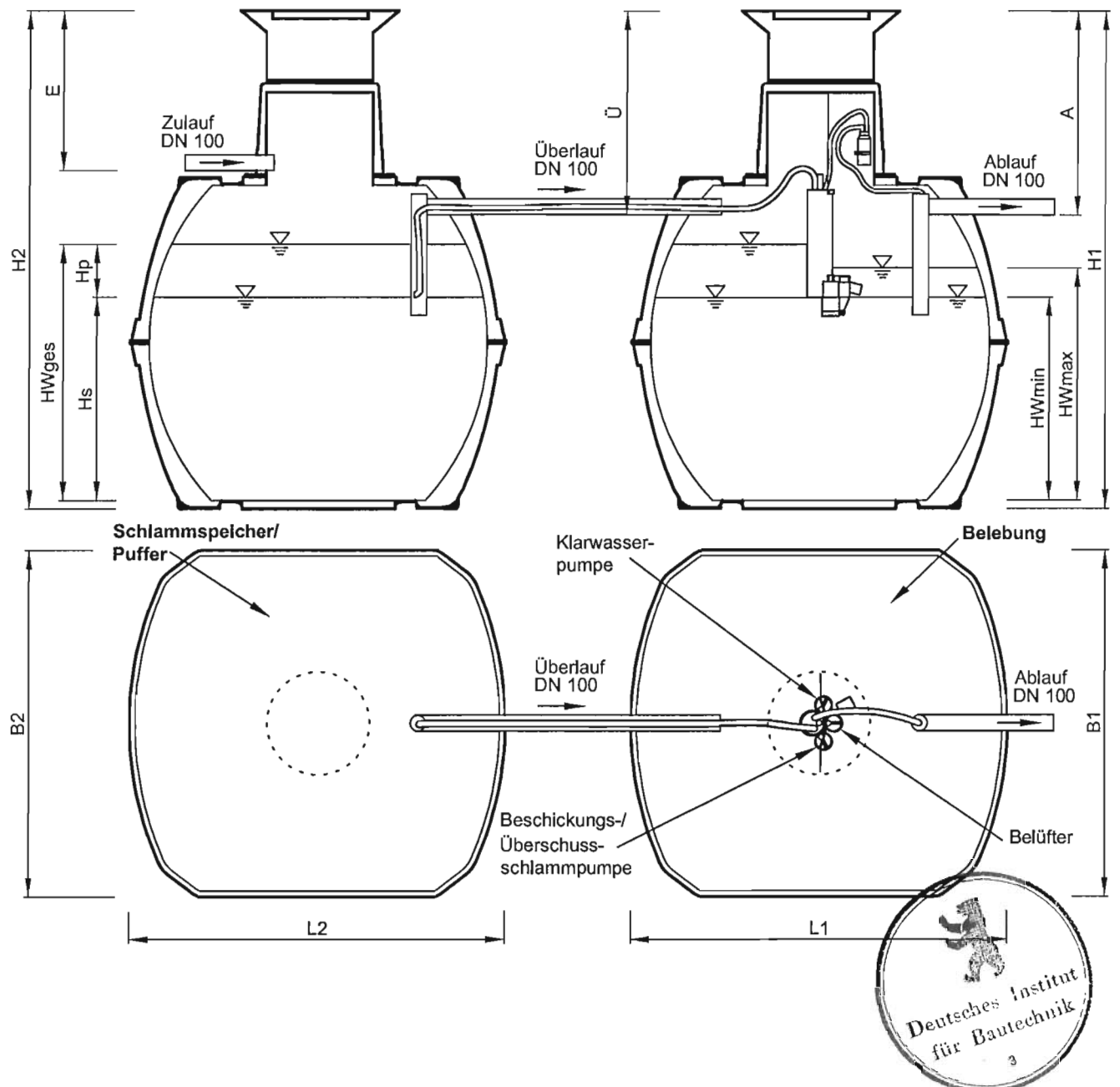
Tel.: 05221 / 102190

AQUATO®
SBR Kläranlage

Baureihe 1
(mit Druckbelüftung)

Anlage 2

zur allgemeinen bauaufsichtlichen
Zulassung Nr. Z-55.31-337
vom 03.08.2010



Beh. Typ	Einbaumaße		Zulauf				Volumen [m³]					Höhen [m]				
	H1 *	L1-2 / B1-2	Q _{s,d}	Q _{s,8h}	B _{d,BSB5}	V _{R,min}	V _{R,mittel}	V _{R,max}	V _p	V _s	HW _{Rmin}	HW _{Rmax}	HW _{ges}	H _p	H _s	
EW	[m]	[m]	[m³/d]	[m³/8h]	[kg/d]											
8	2 x 3750	2,64	2,28 / 1,76	1,20	0,40	0,48	2,20	2,40	2,60	0,68	2,20	0,85	1,00	1,07	0,22	0,85
10	2 x 4800	2,87	2,28 / 1,99	1,50	0,50	0,60	2,75	3,00	3,25	0,80	2,75	0,95	1,10	1,18	0,23	0,95
12	2 x 4800	2,87	2,28 / 1,99	1,80	0,60	0,72	3,30	3,60	3,90	0,92	3,30	1,11	1,30	1,42	0,31	1,11
12	2 x 6500	3,15	2,39 / 2,19	1,80	0,60	0,72	3,30	3,60	3,90	0,92	3,30	1,04	1,16	1,25	0,21	1,04
14	2 x 6500	3,15	2,39 / 2,19	2,10	0,70	0,84	3,85	4,20	4,55	0,84	3,85	1,15	1,34	1,37	0,22	1,15
16	2 x 6500	3,15	2,39 / 2,19	2,40	0,80	0,96	4,40	4,80	5,20	0,96	4,40	1,30	1,51	1,56	0,26	1,30

* Einbautiefe kann bis zu 0,3m gekürzt werden

AQUATO®
umwelttechnologien

Aquato Umwelttechnologien GmbH
Borriesstr. 10
D - 32051 Herford

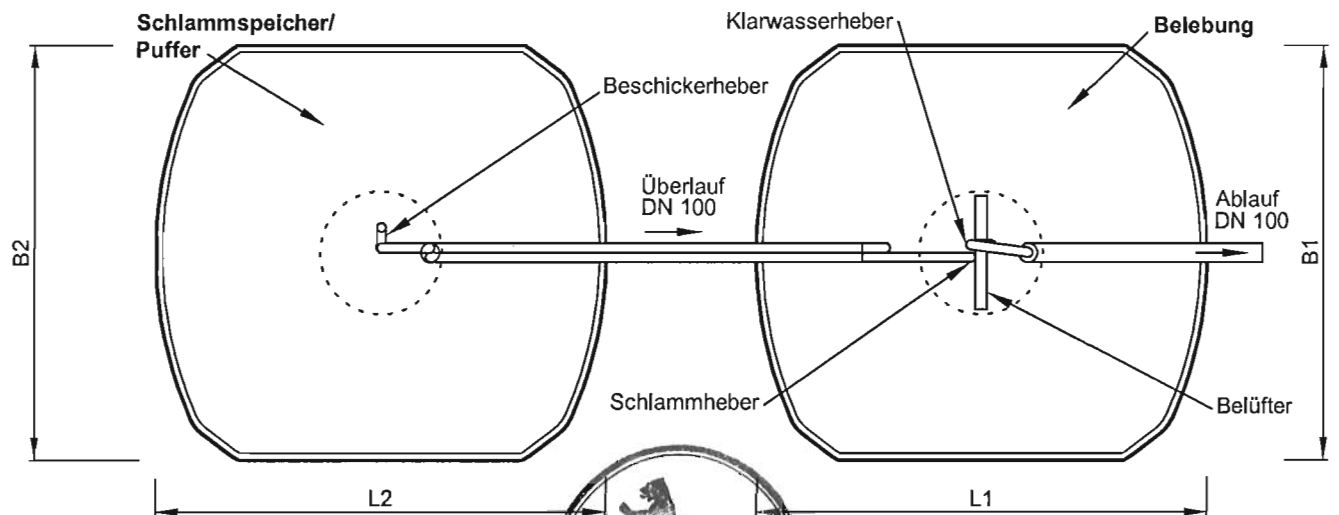
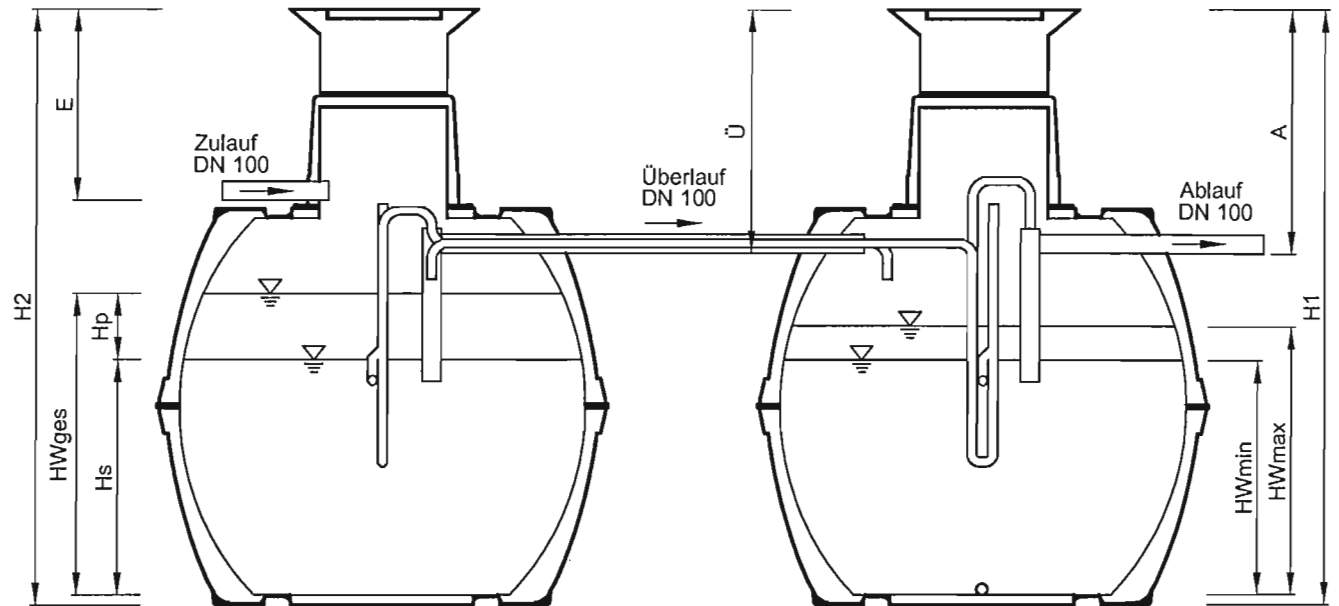
Tel.: 05221 / 102190

AQUATO®
SBR Kläranlage

Baureihe 2
(mit Tauchmotorbelüfter)

Anlage 3

zur allgemeinen bauaufsichtlichen
Zulassung Nr. **Z-55,31-337**
vom **03.08.2010**



EW	Beh. Typ	Einbaumaße		Zulauf			Volumen [m³]					Höhen [m]				
		H1 *	L1-2 / B1-2	Q _{s,d}	Q _{s,8h}	B _{d,BSB5}	V _{R,min}	V _{R,mittel}	V _{R,max}	V _p	V _s	HW _{Rmin}	HW _{Rmax}	HW _{ges}	H _p	H _s
		[m]	[m]	[m³/d]	[m³/8h]	[kg/d]										
8	2 x 3750	2,64	2,28 / 1,76	1,20	0,40	0,48	2,20	2,40	2,60	0,68	2,20	0,85	1,00	1,07	0,22	0,85
10	2 x 4800	2,87	2,28 / 1,99	1,50	0,50	0,60	2,75	3,00	3,25	0,80	2,75	0,95	1,10	1,18	0,23	0,95
12	2 x 4800	2,87	2,28 / 1,99	1,80	0,60	0,72	3,30	3,60	3,90	0,92	3,30	1,11	1,30	1,42	0,31	1,11
12	2 x 6500	3,15	2,39 / 2,19	1,80	0,60	0,72	3,30	3,60	3,90	0,92	3,30	1,04	1,16	1,25	0,21	1,04
14	2 x 6500	3,15	2,39 / 2,19	2,10	0,70	0,84	3,85	4,20	4,55	0,84	3,85	1,15	1,34	1,37	0,22	1,15
16	2 x 6500	3,15	2,39 / 2,19	2,40	0,80	0,96	4,40	4,80	5,20	0,96	4,40	1,30	1,51	1,56	0,26	1,30

* Einbautiefe kann bis zu 0,3m gekürzt werden

AQUATO®
umwelttechnologien

Aquato Umwelttechnologien GmbH
Borriesstr. 10
D - 32051 Herford

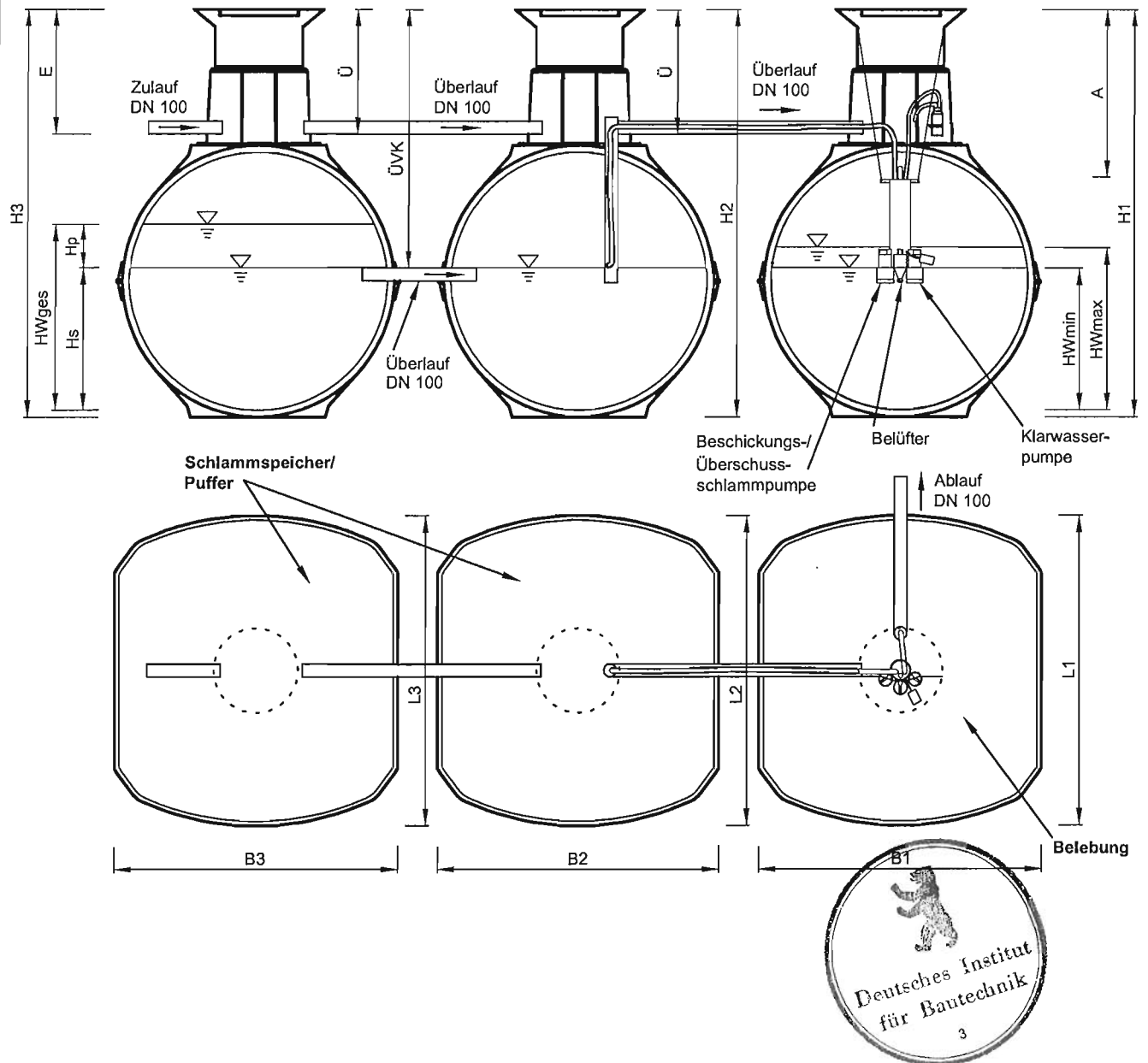
Tel.: 05221 / 102190

AQUATO®
SBR Kläranlage

Baureihe 2
(mit Druckbelüftung)

Anlage 4

zur allgemeinen bauaufsichtlichen
Zulassung Nr. 2-55.31-337
vom 03.08.2010



EW	Beh. Typ	Einbaumaße		Zulauf			Volumen [m³]					Höhen [m]				
		H1-3 *	L1-3 / B1-3	Q _{s,d}	Q _{s,8h}	B _{d,BSBS}	V _{R,min}	V _{R,mittel}	V _{R,max}	V _p	V _s	HW _{Rmin}	HW _{Rmax}	HW _{ges}	H _p	H _s
		[m]	[m]	[m³/d]	[m³/8h]	[kg/d]										
14	3 x 4800	2,87	2,28 / 1,99	2,10	0,70	0,56	2,45	2,80	3,15	0,84	5,95	0,87	1,06	1,15	0,13	1,02
14	3 x 6500	3,15	2,39 / 2,19	2,10	0,70	0,56	2,45	2,80	3,15	0,84	5,95	0,84	1,00	1,05	0,10	0,95
16	3 x 4800	2,87	2,28 / 1,99	2,40	0,80	0,64	2,80	3,20	3,60	0,96	6,80	0,96	1,20	1,29	0,14	1,15
16	3 x 6500	3,15	2,39 / 2,19	2,40	0,80	0,64	2,80	3,20	3,60	0,96	6,80	0,92	1,10	1,16	0,11	1,05
18	3 x 6500	3,15	2,39 / 2,19	2,70	0,90	0,72	3,15	3,60	4,05	1,08	7,65	0,99	1,21	1,28	0,13	1,15
20	3 x 6500	3,15	2,39 / 2,19	3,00	1,00	0,80	3,50	4,00	4,50	1,20	8,50	1,07	1,32	1,42	0,17	1,25
22	3 x 6500	3,15	2,39 / 2,19	3,30	1,10	0,88	3,85	4,40	4,95	1,32	9,35	1,15	1,45	1,56	0,19	1,37
24	3 x 6500	3,15	2,39 / 2,19	3,60	1,20	0,96	4,20	4,80	5,40	1,44	10,20	1,25	1,58	1,71	0,23	1,48

* Einbautiefe kann bis zu 0,3m gekürzt werden

AQUATO®
umwelttechnologien

Aquato Umwelttechnologien GmbH
Borriesstr. 10
D - 32051 Herford

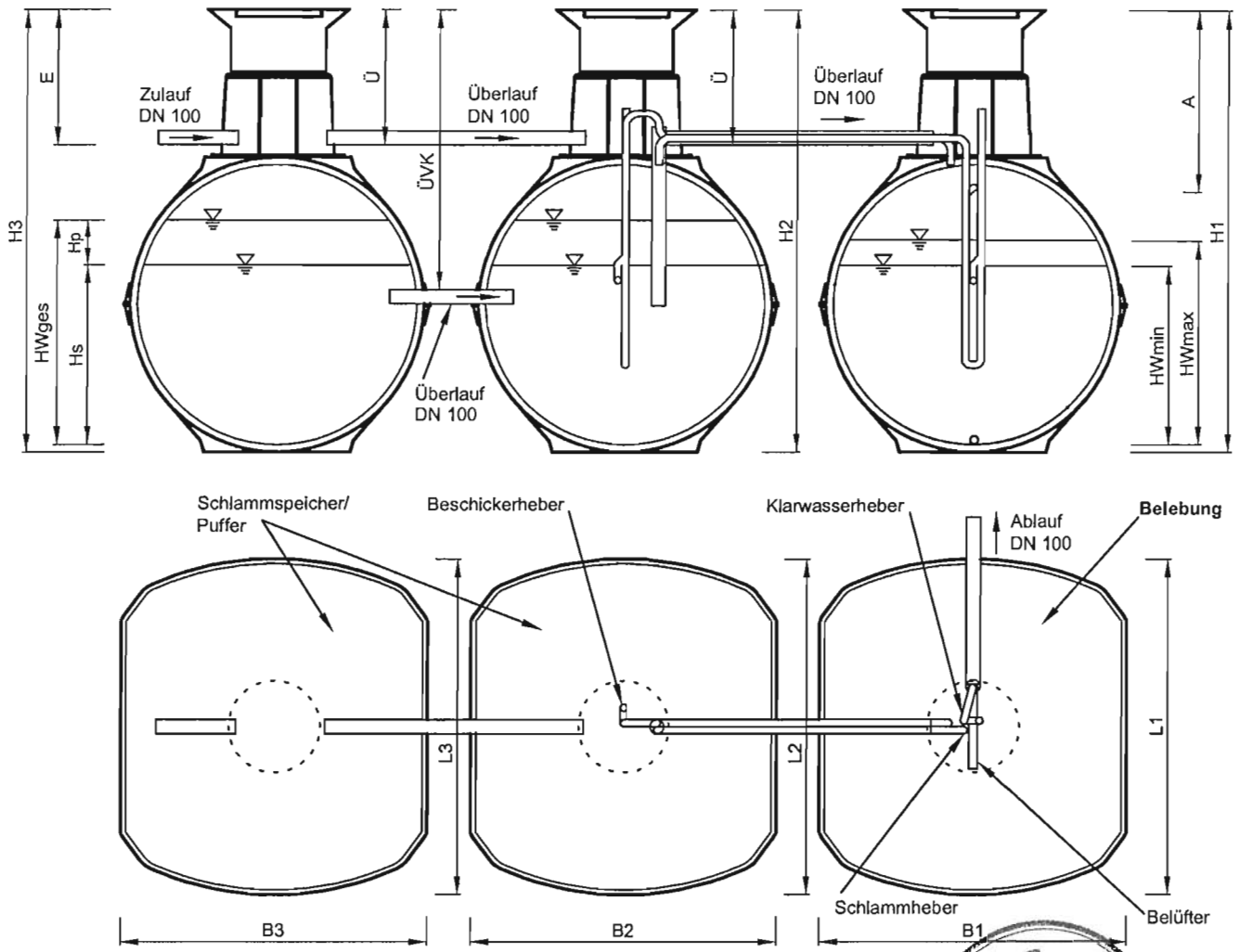
Tel.: 05221 / 102190

AQUATO®
SBR Kläranlage

Baureihe 3
(mit Tauchmotorbelüfter)

Anlage 5

zur allgemeinen bauaufsichtlichen
Zulassung Nr. Z-55.31-337
vom 03.08.2010



EW	Beh. Typ	Einbaumaße		Zulauf			Volumen [m³]					Höhen [m]				
		H1-3 *	L1-3 / B1-3	Q _{s,d}	Q _{s,8h}	B _{d,BSB5}	V _{R,min}	V _{R,mittel}	V _{R,max}	V _p	V _s	HW _{Rmin}	HW _{Rmax}	HW _{ges}	H _p	H _s
		[m]	[m]	[m³/d]	[m³/8h]	[kg/d]										
14	3 x 4800	2,87	2,28 / 1,99	2,10	0,70	0,56	2,45	2,80	3,15	0,84	5,95	0,87	1,06	1,15	0,13	1,02
14	3 x 6500	3,15	2,39 / 2,19	2,10	0,70	0,56	2,45	2,80	3,15	0,84	5,95	0,84	1,00	1,05	0,10	0,95
16	3 x 4800	2,87	2,28 / 1,99	2,40	0,80	0,64	2,80	3,20	3,60	0,96	6,80	0,96	1,20	1,29	0,14	1,15
16	3 x 6500	3,15	2,39 / 2,19	2,40	0,80	0,64	2,80	3,20	3,60	0,96	6,80	0,92	1,10	1,16	0,11	1,05
18	3 x 6500	3,15	2,39 / 2,19	2,70	0,90	0,72	3,15	3,60	4,05	1,08	7,65	0,99	1,21	1,28	0,13	1,15
20	3 x 6500	3,15	2,39 / 2,19	3,00	1,00	0,80	3,50	4,00	4,50	1,20	8,50	1,07	1,32	1,42	0,17	1,25
22	3 x 6500	3,15	2,39 / 2,19	3,30	1,10	0,88	3,85	4,40	4,95	1,32	9,35	1,15	1,45	1,56	0,19	1,37
24	3 x 6500	3,15	2,39 / 2,19	3,60	1,20	0,96	4,20	4,80	5,40	1,44	10,20	1,25	1,58	1,71	0,23	1,48

* Einbautiefe kann bis zu 0,3m gekürzt werden

<p>AQUATO® umwelttechnologien</p> <p>Aquato Umwelttechnologien GmbH Borriesstr. 10 D - 32051 Herford</p> <p>Tel.: 05221 / 102190</p>	<p>AQUATO® SBR Kläranlage</p> <p>Baureihe 3 (mit Druckbelüftung)</p>	<p>Anlage 6</p> <p>zur allgemeinen bauaufsichtlichen Zulassung Nr. <i>Z-55.31-337</i> vom <i>03.08.2010</i></p>
---	---	---

Kurzzeichen und Einheiten

EW	-	Einwohnerwert
d	m	Durchmesser Einbehälterbauweise
d1	m	Durchmesser SBR
d2	m	Durchmesser Schlammspeicher
d3	m	Durchmesser Puffer
d4	m	Durchmesser Schlammspeicher
Q _{S,d}	m ³ /d	Schmutzwasserzulauf/Tag
Q _{S,8h}	m ³ /8h	Schmutzwassermenge/Zyklus (3 Zyklen/Tag)
B _{d, BSB5}	kg/d	BSB5-Fracht/Tag (0,06 kg/(EW*d) bzw. 0,04 kg/(EW*d))
p _d	kg/d	P _{ges} -Fracht/Tag (0,0018 kg/(EW*d))
V _{R, min}	m ³	minimales Reaktorvolumen
V _{R, mittel}	m ³	mittleres Reaktorvolumen
V _{R, max}	m ³	maximales Reaktorvolumen
V _P	m ³	Puffervolumen
V _{p,erf}	m ³	erforderliches, zusätzliches Puffervolumen
V _S	m ³	Schlammspeichervolumen
A _S	m ²	Oberfläche Schlammspeicher
A _R	m ²	Oberfläche Reaktor
A _P	m ²	Oberfläche Zusatzpuffer
H _{p,zus}	m	Wasserstand im Zusatzpuffer
HW _{R, min}	m	minimaler Wasserstand im SBR
HW _{R, max}	m	maximaler Wasserstand im SBR
HW _{ges.}	m	maximale Wassertiefe von UK Zulaufrohr bis OK Behälterboden
H _P	m	Höhe des Puffers im Schlammspeicher
H _S	m	Mindestwasserstand im Schlammspeicher
H _{p,zus}	m	Wasserstand des zusätzlichen Puffers bei Anlagen für Gastronomie und Gewerbe
H1	m	Einbautiefe SBR
H2	m	Einbautiefe Puffer
H3	m	Einbautiefe Schlammspeicher
H4	m	Einbautiefe Schlammspeicher



AQUATO®
umwelttechnologien

Aquato Umwelttechnologien GmbH
Borriesstr. 10
D - 32051 Herford

Tel.: 05221 / 102190

AQUATO®
SBR Kläranlage

Kurzzeichen und Einheiten

Anlage 7

zur allgemeinen bauaufsichtlichen
Zulassung Nr. Z-55.31-337
vom 03.08.2010

Beschreibung SBR-Kläranlage

1. Funktionsbeschreibung

Die Kläranlage arbeitet nach dem Belebtschlammprinzip im Aufstauverfahren. Dabei werden die Schmutzstoffe aus dem Abwasser von schwebenden Mikroorganismen (Belebtschlamm) aufgenommen und in Biomasse umgewandelt. Während der Belüftungsphase werden durch den Sauerstoffeintrag die Mikroorganismen (Biomasse) aktiv gehalten und der entstehende Überschussschlamm in den Schlamm Speicher gepumpt.

Der Tauchmotorbelüfter/ Tellerbelüfter bzw. Rohrmembranbelüfter, die Klarwasserpumpe/ Klarwasserheber und die Beschicker-/Überschussschlammpumpe/ Beschickerheber sind an Kunststoffhalterungen befestigt bzw. schwimmend gelagert.

Mit einem Schwimmerschalter wird ermittelt, wann ein Klarwasserabzug erfolgen muss. Die einzelnen Komponenten der Maschinentechnik können zu Wartungszwecken durch den Deckel der Anlage herausgezogen werden.

Als Besonderheit der Kläranlage findet die an die mechanische Behandlung des Abwassers anschließende gezielte biologische Reinigung und die Nachklärung in einer Stufe statt, wobei die Phasen zeitlich aufeinander folgend in regelmäßig wiederkehrenden Zyklen ablaufen.

Die Dauer eines Zyklus beträgt bei der Kläranlage 8 Stunden, woraus sich 3 Zyklen pro Tag ergeben. Das Abwasser gelangt zunächst in den Grobstoffabscheider/Schlamm Speicher. Aus diesem Schlamm Speicher wird mit Hilfe der Beschicker-/Überschussschlammpumpe/ Beschickerheber mittels eines Tauchrohres bzw. eines Schlauches, welche als kommunizierende Röhre wirkt, das aufgestaute Abwasser in die Belebung geleitet (bei der Druckbelüftung erfolgt die Beschickung durch das Heben des Abwassers aus der Vorklärung). Hier findet der eigentliche Reinigungsprozess statt. Die Belüftung sowie die dadurch stattfindende vollständige Durchmischung des Reaktorinhaltes erfolgt intermittierend, je nach Variante, über einen Tauchmotorbelüfter/ Tellerbelüfter bzw. Rohrmembranbelüfter (die beiden zuletzt genannten in Verbindung mit einem Luftverdichter), der gleichzeitig Luft in die kommunizierende Röhre einträgt, wodurch ein Zufluss von Abwasser während der Nachklärphase verhindert wird (kommunizierende Röhre reißt ab). Die Belüftungszeit wird so eingestellt, dass der zur Reinigung benötigte Mindestsauerstoffgehalt nicht unterschritten wird. Nach Ablauf von 6 Stunden endet die Belüftungsphase und es beginnt die Absetzphase.

Nach 2 Stunden Absetzzeit wird über eine Klarwasserpumpe/ Klarwasserheber das gereinigte Wasser abgeleitet. Über einen Schwimmer wird der Ausschaltpunkt der Pumpe festgelegt. Falls infolge eines Pumpendefektes dieser Minimalwasserstand nicht erreicht werden kann, wird über diesen Schwimmer ein Alarm ausgelöst. Nach ca. 8 Stunden ist der Zyklus beendet. Nach beendetem Klarwasserabzug beginnt der neue Zyklus.

Die Kläranlage mit Überlastspeicher ist die gastronomische und gewerbliche Lösung der Kläranlage mit Tauchmotorbelüfter. Hierbei verfügt die Anlage über einen separaten Puffer. Falls innerhalb kurzer Zeit Überlastungsspitzen auftreten, fließen diese nach Durchfluss des Grobabscheiders/Schlamm Speichers im Freigefälle dem Puffer zu und werden dort zurückgehalten. Die im Puffer enthaltene Pumpe gibt dann bei Unterlastung der Anlage das Abwasser wieder in den Grobabscheider/Schlamm Speicher zurück.



AQUATO®
umwelttechnologien

Aquato Umwelttechnologien GmbH
Borriesstr. 10
D - 32051 Herford

Tel.: 05221 / 102190

AQUATO®
SBR Kläranlage

Beschreibung

Anlage 8

zur allgemeinen bauaufsichtlichen
Zulassung Nr. 2-55.31-337
vom 03.08.2010

2. Konstruktion

Sämtliche Bauteile sind aus beständigen, dem Einsatzzweck entsprechenden Materialien hergestellt. Der Tauchmotorbelüfter/ Tellerbelüfter bzw. Rohrmembranbelüfter, die Klarwasserpumpe/ Klarwasserheber und die Beschicker-/ Überschussschlammpumpe/ Beschickerheber sind an Kunststoffhalterungen befestigt, die bei der Baureihe 1 auf die Trennwand des Behälters aufgesteckt werden. Bei der schwimmenden Variante sind alle Aggregate in einem Schwimmkörper integriert, der mit einer Kette im Behälter befestigt wird. Bei der Baureihe 2 können die Aggregate mittels Ketten in der Anlage befestigt oder auf eine im Behälter im oberen Bereich fest installierte Traverse aufgesteckt oder schwimmend gelagert werden. Bei den Anlagen, bei denen der Sauerstoffeintrag durch Tellerbelüfter und Rohrmembranbelüfter gewährleistet wird, werden diese Bauteile am Boden des Belebungsbeckens angebracht.

3. Pumpen/ Heber

Langjährig bewährte Tauchmotorpumpen mit PVC-Mantel und NIRO - Motorgehäuse, 230 V, 50 Hz.
Druckluftheber und Schläuche aus PVC

4. Sauerstoffeintrag

Der Sauerstoffeintrag kann durch einen Axial - Schaufelradbelüfter, sowie Teller-/Rohrmembranbelüfter in Verbindung mit einem Luftverdichter, gewährleistet werden. Diese sorgen gleichzeitig für eine Umwälzung des Schlammes während der Belüftungsphase.

5. Steuerung

Die Steuerung erfolgt elektronisch über ein SPS-Modul und kann dem jeweiligen Bedarfsfall über eine Codenummer angepasst werden. Betriebszeiten des Tauchmotorbelüfters, der Klarwasserpumpe, der Beschickungs-/Überschussschlammpumpe werden über einen Betriebsstundenzähler angezeigt und gespeichert. Bei Inbetriebnahme wird die Anlage auf die maximal angeschlossene Einwohnerzahl eingestellt. Eine Veränderung der Einstellung ist bei kurzzeitiger Überlastung und bei länger andauernder Unterbelastung nicht erforderlich.

Fehlermeldungen werden optisch und akustisch angezeigt.

Ein netzunabhängiges Störmeldemodul zur Spannungsausfallerkennung ist in der Steuerung integriert.



AQUATO®
umwelttechnologien

Aquato Umwelttechnologien GmbH
Borriesstr. 10
D - 32051 Herford

Tel.: 05221 / 102190

AQUATO®
SBR Kläranlage

Beschreibung

Anlage 9

zur allgemeinen bauaufsichtlichen
Zulassung Nr. 2-55.31-337
vom 03.08.2010

Einbau des Behälters

1. Behältereigenschaften

Werkstoff: Polypropylen aus 7 mm Wandstärke (alle Maße +/- 3% Toleranz)
Herstellverfahren: Spritzguß



2. Baugrund

Vor der Installation müssen folgende Punkte unbedingt abgeklärt werden:

- Die bautechnische Eignung des Bodens nach DIN 18196
- Maximal auftretende Grundwasserstände bzw. Sickerfähigkeit des Untergrundes
- Auftretende Belastungsarten, z. B. Verkehrslasten

Zur Bestimmung der bodenphysikalischen Gegebenheiten sollte ein Bodengutachten beim örtlichen Bauamt angefordert werden.

3. Baugrube

Damit ausreichend Arbeitsraum vorhanden ist, muss die Grundfläche der Baugrube die Behältermaße auf jeder Seite um 500 mm überragen, der Abstand zu festen Bauwerken muss mind. 1000 mm betragen. Die Böschung ist nach DIN 4124 anzulegen. Der Baugrund muss waagrecht und eben sein und eine ausreichende Tragfähigkeit gewährleisten.

Die Tiefe der Grube muss so bemessen sein, dass die max. Erdüberdeckung über dem Behälter nicht überschritten wird. Die Installation des Behälters und der wasserführenden Anlagenteile im frostfreien Bereich verbaut sein. In der Regel liegt die frostfreie Tiefe bei ca. 600 mm - 800 mm, genaue Angaben hierzu erhalten Sie bei der zuständigen Behörde.

Als Unterbau wird eine Schicht verdichteter Rundkornkies (Körnung 8/16, Dicke ca. 150 - 200 mm) aufgetragen.

4. Hanglage, Böschung etc.

Beim Einbau des Behälters in unmittelbarer Nähe (< 5 m) eines Hanges, Erdhügels oder einer Böschung muss eine statisch berechnete Stützmauer zur Aufnahme des Erddrucks errichtet werden. Die Mauer muss die Behältermaße um mind. 500 mm in alle Richtungen überragen und einen Mindestabstand von 1000 mm zum Behälter haben.

5. Einsetzen und Verfüllen

Die Behälter sind stoßfrei mit geeignetem Gerät in die vorbereitete Baugrube einzubringen.

Um Verformungen zu vermeiden wird der Behälter **vor** dem Anfüllen der Behälterumhüllung zu 1/3 mit Wasser gefüllt, danach wird die Umhüllung (Rundkornkies max. Körnung 8/16) lagenweise in max. 30 cm Schritten bis Behälteroberkante angefüllt und verdichtet.

Die einzelnen Lagen müssen gut verdichtet werden (Handstampfer). Beim Verdichten ist eine Beschädigung des Behälters zu vermeiden. Es dürfen auf keinen Fall mechanische Verdichtungsmaschinen eingesetzt werden. Die Umhüllung muss mind. 500 mm breit sein.

6. Anschlüsse legen

Sämtliche Zu- bzw. Überlaufleitungen sind mit einem Gefälle von mind. 1% in Fließrichtung zu verlegen (mögliche nachträgliche Setzungen sind dabei zu berücksichtigen). Die Technikzuleitung ist in einem Leerrohr zu führen, welches mit Gefälle zum Behälter, ohne Durchbiegungen möglichst geradlinig zu verlegen ist. Erforderliche Bögen sind mit 30° Formstücken auszubilden.

Wichtig: das Leerrohr ist an einer Öffnung **oberhalb** des max. Wasserstandes anzuschließen.

AQUATO[®]
umwelttechnologien

Aquato Umwelttechnologien GmbH
Borriesstr. 10
D - 32051 Herford

Tel.: 05221 / 102190

AQUATO[®]
SBR Kläranlage im
PE - Behälter

Einbauanweisung

Anlage 10

zur allgemeinen bauaufsichtlichen
Zulassung Nr. 2-55.31-337
vom 03.08.2010

Einbauanweisung SBR-Kläranlage

1. Bauseitige Voraussetzung

Die gesamte Kläranlage muss nach den Angaben der Aquato Umwelttechnologien GmbH eingebaut sein.
Die Anlage muss bei Montagebeginn unbefüllt und sauber sein.

Zu- und Abläufe sowie notwendige Verbindungsleitungen müssen als KG-Rohre (KG-Rohr nach DIN 12566; DN 100 für Durchflüsse $\leq 4 \text{ m}^3/\text{Tag}$, DN 150 für Durchflüsse $\geq 4 \text{ m}^3/\text{Tag}$) ausgeführt sein und nach innen ca. 15 cm hineinragen. Der Deckel des SBR-Behälters muss bei Anlagen mit Tauchmotorbelüftung Lüftungsöffnungen aufweisen. Im Zulaufrohr ist unmittelbar vor der Vorklärung eine Entlüftung einzubauen, wenn eine Entlüftung über das Dach nicht gegeben ist.

2. Steuerung und Kabel / Schlauchzuführung

Das Steuergerät muss an einem erreichbaren Ort angebracht und mit 230 V Spannung angeschlossen sein. Zum Steuergerät ist ein abgesichertes (FI-Schalter) Kabel (3 x 1,5 mm²) zu verlegen. Zwischen Steuergerät und Kläranlagenbehälter ist ein Leerrohr (KG100) für das Steuerkabel (7 x 1,5 mm²) zu verlegen, welches mit der Verteilerbox verbunden ist.

Der Anschluss der Kabel hat von einem Fachbetrieb zu erfolgen!

3. Einbau der SBR-Kläranlage mit Tauchmotorbelüfter

Der Einbau der Kläranlage erfolgt durch den Kundendienst der Aquato Umwelttechnologien GmbH oder einer von ihr autorisierten Firma.

Die Aggregate sind mittels einer Verteilerbox an das Steuerungskabel angeklemt. Die Verteilerbox ist werksseitig vergossen und mit einem steckerfertigen Steuerkabel ausgestattet, welches in die Steuerung unvertauschbar eingesteckt wird.

Das Steigrohr der Beschicker-/ Überschussschlammpumpe muss über die Trennwand bzw. mit dem Schlauch in die 2. Kammer der Vorklärung geführt werden. Der Schlauch ist mit dem Tauchrohr oder an einem Ansaugstutzen zu befestigen.

Die Aggregate der Kläranlage sind auf die Trennwand oder fest installierte Traverse oder an Ketten aufzuhängen bzw. schwimmend zu lagern.

Der Ablaufschlauch der Klarwasserpumpe wird 50 cm in das Ablaufrohr eingeführt und fixiert.

Bei der Kläranlage mit Überlastspeicher ist im Pufferbehälter eine zusätzliche Pumpe angebracht. Belastungsspitzen werden auf diese Weise aufgefangen, indem das Überschusswasser gesammelt und bei Unterlast dem System zurückgeführt wird.

Bei Gefahr durch Rückstau ist eine Rückstausicherung einzubauen, die den Rückstau verhindert und einen Notüberlauf sicherstellt.

Die Anlage muss mindestens bis zum Ausschaltpunkt des Schwimmers mit Wasser gefüllt werden.

Danach kann mittels der Handschaltungs- oder Testlauf Funktion am Steuergerät die notwendige Funktionsprobe durchgeführt werden.

Die Einstellung des Steuergerätes entnehmen Sie bitte der Bedienungsanleitung.

Die Anlage kann erst in Betrieb genommen werden, wenn der/die Grobstoffabscheidung/Schlamm Speicher und Biologie gefüllt ist/sind.



AQUATO[®]
umwelttechnologien

Aquato Umwelttechnologien GmbH
Borriesstr. 10
D - 32051 Herford

Tel.: 05221 / 102190

AQUATO[®]
SBR Kläranlage

Einbauanweisung

Anlage 11

zur allgemeinen bauaufsichtlichen
Zulassung Nr. Z-55.31-337
vom 03.08.2010

4. Einbau der SBR-Kläranlage mit Druckbelüftung

Die Schlauchleitungen werden durch das Leerrohr mit den entsprechenden Drucklufthebern verbunden.

Der Beschickerheber wird an der Trennwand fixiert, so dass das Wasser in den SBR-Reaktor gepumpt werden kann.

Das Probenahmegefäß wird am Ablaufrohr der Kläranlage angeschlossen und der Ablaufschlauch des Klarwasserhebers wird in das Probenahmegefäß eingeführt und fixiert. Die Heber der Kläranlage sind auf die Trennwand oder fest installierte Traverse oder an Ketten aufzuhängen.

Bei der Kläranlage mit Überlastspeicher ist im Pufferbehälter eine zusätzliche Pumpe angebracht. Belastungsspitzen werden auf diese Weise aufgefangen, indem das Überschusswasser gesammelt und bei Unterlast dem System zurückgeführt wird.

Die Anlage muss mindestens bis zum Ausschaltpunkt des Schwimmers mit Wasser gefüllt werden.

Danach kann mittels der Handschaltungs- oder Testlauf Funktion am Steuergerät die notwendige Funktionsprobe durchgeführt werden.

Die Einstellung des Steuergerätes entnehmen Sie bitte der Bedienungsanleitung.

Die Anlage kann erst in Betrieb genommen werden, wenn der/die Grobstoffabscheidung/Schlamm Speicher gefüllt ist/sind.



AQUATO®
umwelttechnologien

Aquato Umwelttechnologien GmbH
Borriesstr. 10
D - 32051 Herford

Tel.: 05221 / 102190

AQUATO®
SBR Kläranlage

Einbauanweisung

Anlage 12

zur allgemeinen bauaufsichtlichen
Zulassung Nr. 2-55.31-337
vom 03.08.2010