

DIE KLÄRANLAGE

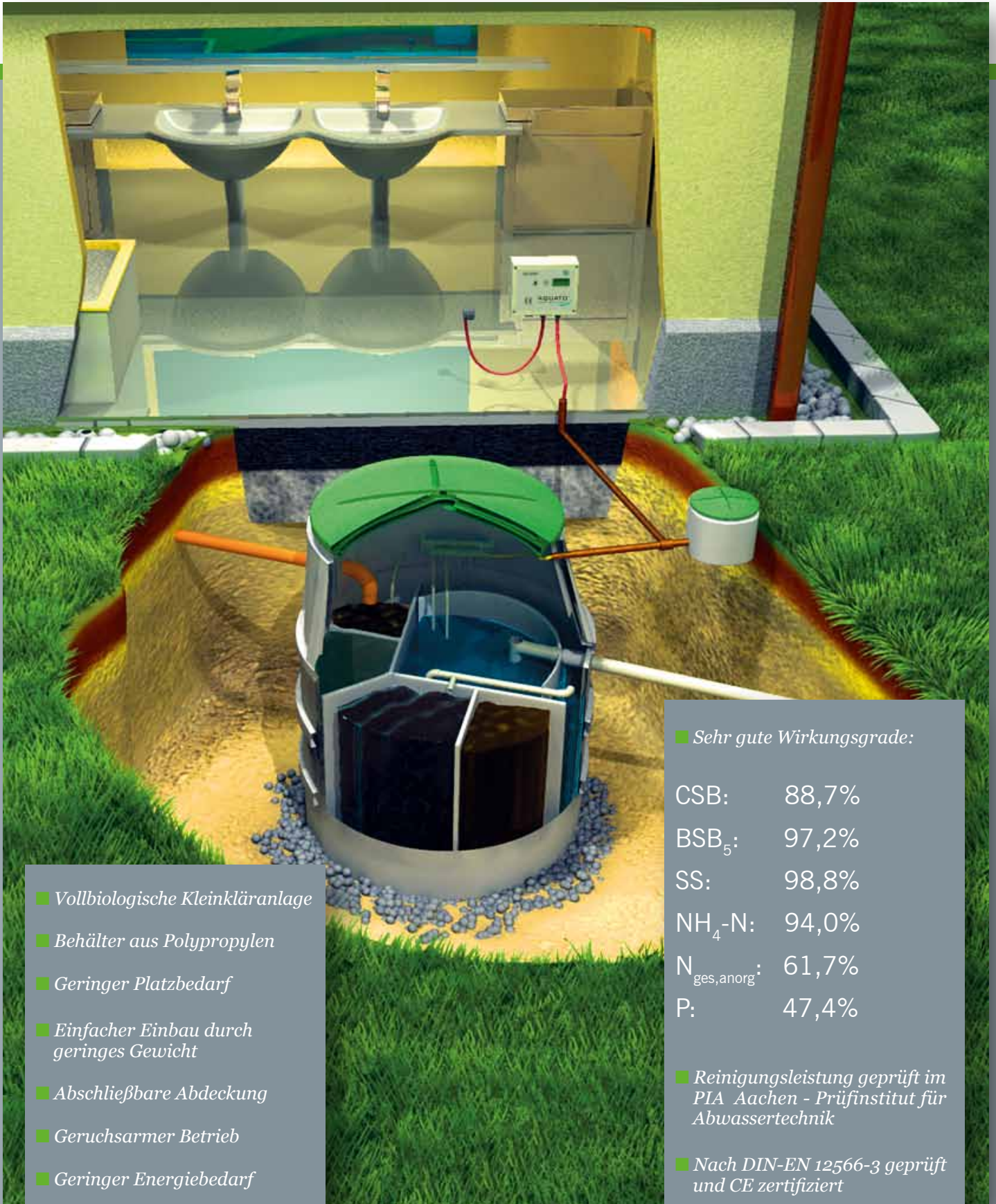
AQUATO[®]
umwelttechnologien



Vollbiologische
Abwasserreinigung
durch Belebungsverfahren

KOMPLETTANLAGE
AQUATO[®]
MINI-KOMPAKT

GUT, GÜNSTIG UND GERUCHSARM ■



- Vollbiologische Kleinkläranlage
- Behälter aus Polypropylen
- Geringer Platzbedarf
- Einfacher Einbau durch geringes Gewicht
- Abschließbare Abdeckung
- Geruchsarmer Betrieb
- Geringer Energiebedarf
- Ohne elektrische Pumpen
- Niedriger Wartungsaufwand und niedrige Betriebskosten

■ Sehr gute Wirkungsgrade:

CSB: 88,7%

BSB₅: 97,2%

SS: 98,8%

NH₄-N: 94,0%

N_{ges,anorg}: 61,7%

P: 47,4%

■ Reinigungsleistung geprüft im PIA Aachen - Prüfinstitut für Abwassertechnik

■ Nach DIN-EN 12566-3 geprüft und CE zertifiziert

■ DIBt-Zulassungen für Ablaufklasse C

■ Z-55.31-331 C

GERINGER PLATZBEDARF UND LEICHTER EINBAU ■

„ IHR EINSTIEGSMODELL Z.B. FÜR DAS FERIEHAUS! “



■ *Komfortable Steuerung sorgt für die richtige Einstellung und Reinigungsleistung*

■ *Verdichter kann in einen Schacht direkt neben der Anlage eingebaut werden*

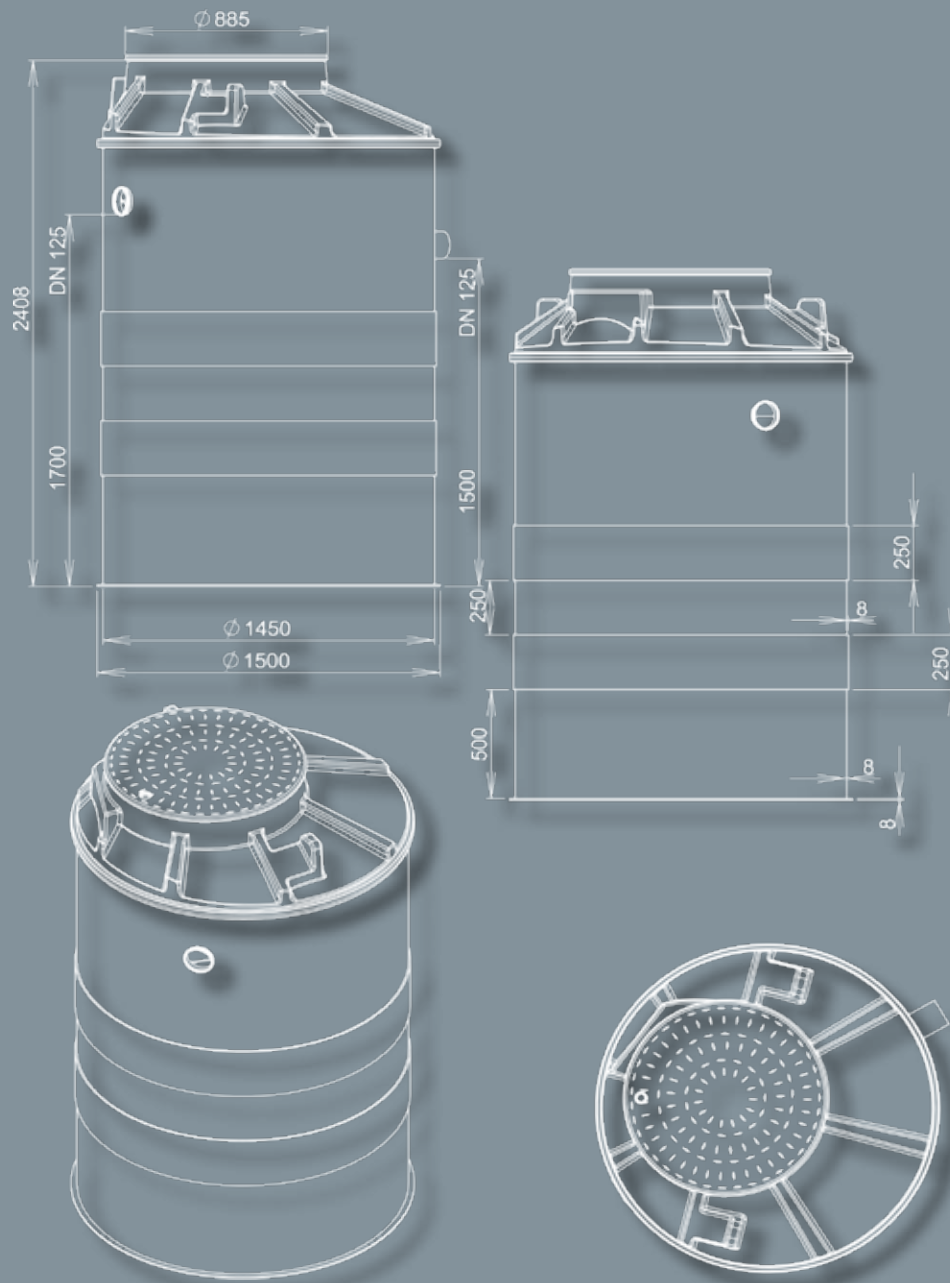
■ *Geräuscharmer Betrieb*

■ *Langlebigkeit und absolute Laufruhe*

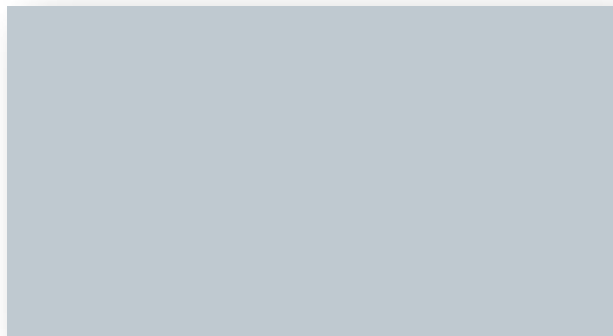


Anlagen- typ	EW	Bioreaktor mit integriertem Schlamm-speicher	Gewicht	Zulauf-/ Ablauf- höhe	Zulauf-/ Ablauf- tiefe	Nutzbare Volumina	DN Zulauf/ Ablauf	BSB ₅ Fracht	Schmutz- wasser- zulauf	Ver- dichter
		DxH [m]	[kg]	[cm]	[cm]	[m ³]	[cm]	[kg/d]	[m ³ /d]	
MINI- KOMPAKT	4	1,45x2,40	170	170/150	65/85	2,6	12,5/12,5	0,24	0,60	Secoh EL-S-60

■ Die Höhe des Behälters lässt sich durch Aufsätze je nach Bedarf erhöhen. Deckeldurchmesser beträgt 88,5 cm. Weitere Anlagentypen auf Anfrage!



Überreicht durch:



AQUATO UMWELTECHNOLOGIEN GMBH

Ernstmeierstr. 24 | DE-32052 Herford | fon +49 (0) 52 21 . 10 21 9-0 | fax +49 (0) 52 21 . 10 21 9-20
email info@aquato.de | www.aquato.de