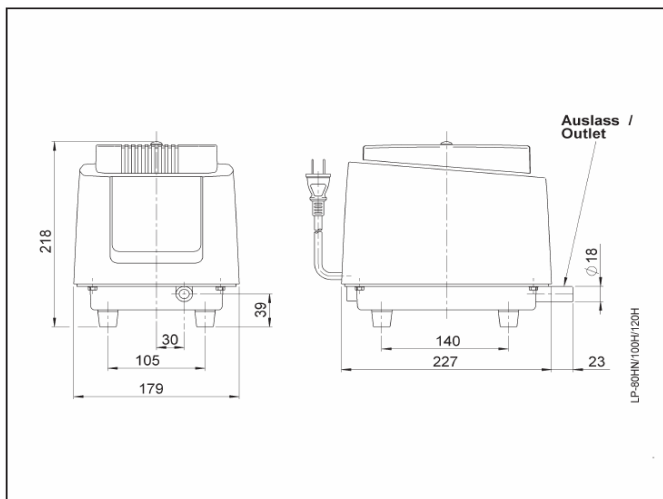


# Linearmembranpumpen LP-150HN, LP-200HN

**Volumenstrom bei empf. Arbeitsdruck**      **150 bis 200 l/min**



### Pneumatische Daten

	LP-150HN	LP-200HN
Typenbezeichnung	LP-150HN	LP-200HN
Bestellnummer	52500151	52500202
Volumenstrom bei empf. Arbeitsdruck	150 l/min	200 l/min
Empf. Arbeitsdruck	200 mbar	200 mbar
Arbeitsbereich	100 to 300 mbar	100 to 300 mbar

### Elektrische Daten

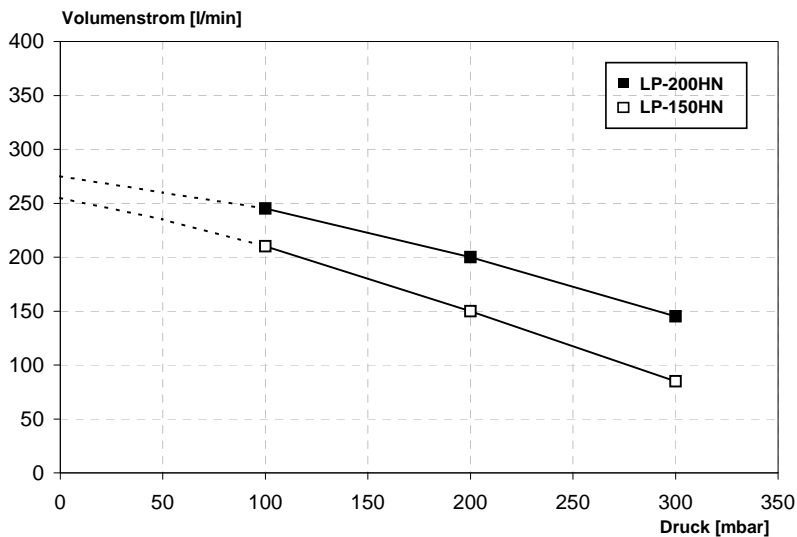
	Linear drive	Linear drive
Motor	Linear drive	Linear drive
Betriebsspannung	230 V 50/60 Hz	230 V 50/60 Hz
Verbrauch bei freiem Volumenstrom	1,1 A / 190 W	1,45 A / 260 W
Verbrauch bei empf. Arbeitsdruck	0,85 A / 130 W	1,15 A / 200 W

### Allgemeine Daten

	-10 to 40 °C	-10 to 40 °C
Umgebungstemperatur	-10 to 40 °C	-10 to 40 °C
Gewicht	8,6 kg	8,6 kg
Auslassdurchmesser	18 mm	18 mm
Mittlerer Schallpegel	43 dB(A)	44 dB(A)

Alle angegebenen Druckwerte sind bezogen auf NN und gemessen bei 50 Hz.

### Leistungskurven



Gardner Denver Thomas GmbH  
Siemensstraße 4 · Gewerbegebiet Nord · D-82178 Puchheim  
Phone: +49 89 80900-0 · Fax: +49 89 808368  
e-Mail: info.puc@gardnerdenver.com · http://www.gd-thomas.com

Die auf diesem Datenblatt genannten Daten basieren auf Prüfergebnissen von Messreihen und sind Mittelwerte, die die Auswahl der Rietschle Thomas Produkte erleichtern sollen. Es liegt in der Verantwortlichkeit des Anwenders, die Eignung des Produkts für einen bestimmten Zweck festzustellen und er übernimmt dafür das Risiko und jegliche Haftung. Rietschle Thomas übernimmt keinerlei Haftung oder Garantie bezüglich des Inhalts dieser Veröffentlichung.