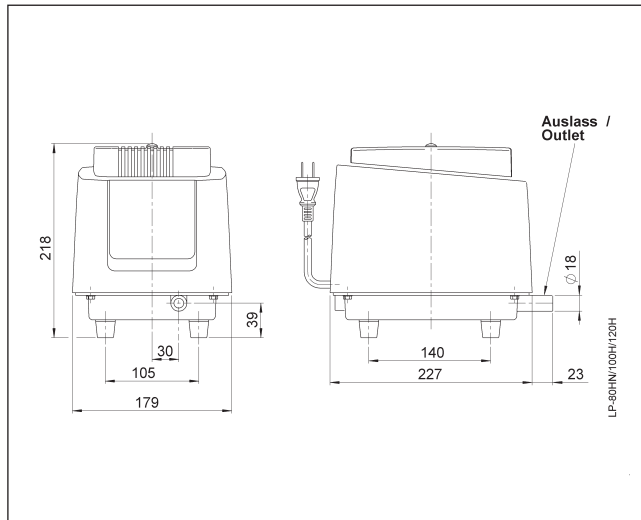


Linearmembranpumpen LP-80HN, LP-100H, LP-120H

Volumenstrom bei empf. Arbeitsdruck **90 to 120 l/min**



Pneumatische Daten			
Typenbezeichnung	LP-80HN	LP-100H	LP-120H
Bestellnummer	52500403	52500101	52500121
Volumenstrom bei empf. Arbeitsdruck	90 l/min	110 l/min	120 l/min
Empf. Arbeitsdruck	160 mbar	180 mbar	200 mbar
Arbeitsbereich	50 bis 250 mbar	50 bis 250 mbar	50 bis 250 mbar

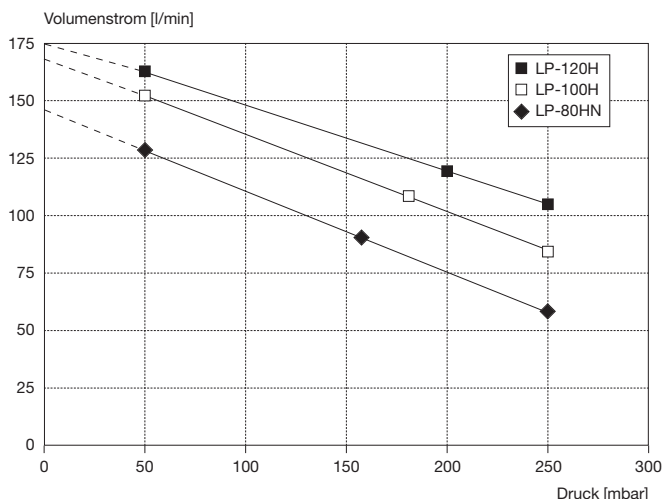
Elektrische Daten			
Motor	Linearantrieb	Linearantrieb	Linearantrieb
Betriebsspannung	230 V 50/60 Hz	230 V 50/60 Hz	230 V 50/60 Hz
Verbrauch bei freiem Volumenstrom	1,0 A/115 W	0,9 A/130 W	1,5 A/155 W
Verbrauch bei empf. Arbeitsdruck	0,9 A/80 W	0,75 A/103 W	1,3 A/120 W

Allgemeine Daten			
Umgebungstemperatur	-10 bis 40 °C	-10 bis 40 °C	-10 bis 40 °C
Gewicht	8,3 kg	8,3 kg	8,3 kg
Auslassdurchmesser	18 mm	18 mm	18 mm
Mittlerer Schallpegel	35 dB (A)	40 dB (A)	41 dB (A)

Ersatzteilsätze:	Bestellnummer		
Pumpenblock-Satz	700039	700039	700039
Luftfilter- und Dichtungssatz	700045	700045	700045
Luftfilter-Satz	700170	700170	700170
Schutzschalter	700143	700143	700143

Zusätzliche Informationen entnehmen Sie bitte dem Bedienungshandbuch.
Alle angegebenen Druckwerte sind bezogen auf NN und gemessen bei 50 Hz.

Leistungskurven



Ersatzteilsätze:

- | | |
|-------------------------------|---------------------------------|
| Pumpenblock-Satz besteht aus: | Luftfilter-Satz besteht aus: |
| 2 x Pumpenköpfe mit Ventilen | 5 x Luftfilter-Einlagen |
| 2 x Membransätze | 5 x Luftfilter-Dichtungen |
| 2 x Membranringe | Schutzschalter besteht aus: |
| 2 x Muttern | 1 x Mikroschalter mit Halterung |
| 2 x Unterlegscheiben | |

- Luftfilter- und Dichtungssatz besteht aus:
- 1 x Luftfilter-Einlage
 - 1 x Luftfilter-Dichtung
 - 1 x Gehäuse-Unterteil-Dichtung
 - 2 x L-Schlauch-Stücke
 - 2 x L-Schlauch-Schellen

Serienmäßige Ausführung:

- Kabel/Eurostecker
- Luftstützen (Bestellnummer 700073) besteht aus:
- 1 x Luftstützen, gewinkelt, 125/50 mm
- 2 x Luftstützen-Schellen

5250... Lagerprogramm

Die auf diesem Datenblatt genannten Daten basieren auf Prüfergebnissen von Messreihen und sind Mittelwerte, die die Auswahl der Thomas Produkte erleichtern sollen. Es liegt in der Verantwortlichkeit des Anwenders, die Eignung des Produkts für einen bestimmten Zweck festzustellen und er übernimmt dafür das Risiko und jegliche Haftung. Thomas übernimmt keinerlei Haftung oder Garantie bezüglich des Inhalts dieser Veröffentlichung.