

Einsatz

oxyperl Tauchmotorbelüfter eignen sich zur Belüftung und Umwälzung von Belebungsbecken in Kleinkläranlagen. Speziell entwickelt im Hinblick auf schonenden Umgang mit den Belebtschlammflocken, hoher Energieeffizienz und besonderer Feinblasigkeit sind Belüfter dieser Baureihe die ideale Wahl für SBR-Klärsysteme.

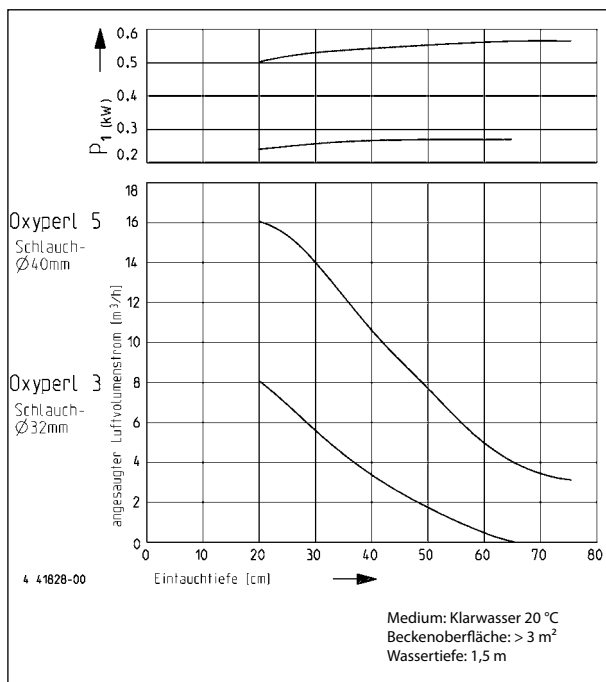
Der angeformte Schutzring und die besondere Propellerkonstruktion verhindern ein unkontrolliertes Zerschlagen der empfindlichen Belebtschlammflocken und sorgen für ultrafeine Luftblasen. Guten Absetzeigenschaften und die Erhaltung der gewachsenen Flockenstruktur führen zu idealen Bedingungen bei der Nitrifikation und damit zu sehr guter Reinigungsleistung der Biologie.

Beide Tauchmotorbelüfter lassen sich mit der speziell für Kleinkläranlagen entwickelten **oxylift** Tauchmotorpumpe zu leistungsfähigen und wartungsfreundlichen SBR-Techniken kombinieren. **oxylift** und **oxyperl**-Aggregate sind in ihrer Bauform an marktgängige Fabrikate angepasst und bieten somit ein Maximum an Komfort bei der Reparatur von im Einsatz befindlichen Kleinkläranlagen verschiedener Hersteller.

Eine besondere Eigenschaft im Hinblick auf die Servicefreundlichkeit ist auch die am Pumpenkopf lösbare Leitungseinführung. Ein verschraubbares Stecksystem ermöglicht die freie Wahl bei der Länge der Anschlussleitung und macht lästigem Kabelflicken beim Austausch von Belüftern und Pumpen an SBR-Systemen endlich ein Ende.

Beide Tauchmotorbelüfter eignen sich bei Beachtung von Beständigkeit und Einsatzgrenzen auch für andere Anwendungen (Teichbelüftung, Umwälzen und Mischen von feststofffreien Flüssigkeiten).

Kennlinie



Konstruktionsänderungen vorbehalten

Leistungstoleranz nach ISO 9906



- Geringe Leistungsaufnahme
- Hohe Lufteintragsleistung reduziert notwendige Laufzeit
- Feinperliger Lufteintrag
- Trockenlaufsicher
- Längswasserdicht vergossene und lösbare Anschlussleitung
- Neutrales Produktdesign
- 1 : 1 Austauschbarkeit mit marktgängigen Fabrikaten

oxyperl

Typ	Leitung H05RN	Größte Höhe x Breite	Saugstutzen	Gewicht ca.	Art.-Nr.
oxyperl 3	ohne Anschlussleitung	320 x 149 mm	1"	3,0 kg	09480
oxyperl 3	mit 10 m Anschlussleitung	320 x 149 mm	1"	4,2 kg	09337
oxyperl 5	ohne Anschlussleitung	347 x 156 mm	1 1/4"	4,0 kg	09466
oxyperl 5	mit 10 m Anschlussleitung	347 x 156 mm	1 1/4"	5,2 kg	09467

Elektrische Daten

Typ	Stromart	Spannung Volt	Motorleistung kW		Drehzahl min ⁻¹	Strom Ampere	Motorschutz
			P ₁	P ₂			
oxyperl 3	W-Strom	1/N/PE~230	0,27	0,17	2828	1,3	integriert
oxyperl 5	W-Strom	1/N/PE~230	0,56	0,40	2683	2,5	integriert

Zubehör

	Leistungsqualität	Art.-Nr.
Anschlussleitung 1,5 m	H07RN-F3G1.0	41866
Anschlussleitung 4,0 m	H07RN-F3G1.0	41500
Anschlussleitung 10,0 m	H07RN-F3G1.0	41501
Anschlussleitung 20,0 m	H07RN-F3G1.0	41502
Schalldämpfer für oxyperl 3		40582

Technische Daten

Belüfter

Vertikal, überflutbar, Belüftergehäuse mit Diffusor und Ansaugstutzen, Propeller mit strömungsoptimierten Luftkanälen

Lagerung

Durchgehende Welle für Belüfter und Motor, Lagerung in Wälzlagern mit Dauerfetttfüllung - wartungsfrei geschmiert

Dichtung

Wellenabdichtung 3-fach durch Radialwellendichtringe und zwischengeschaltete Ölkammer, trockenlaufsicher

Motor

Voll überflutbar, Schutzart IP 68, Isolierstoffklasse B, Motorthermostat zur Sicherheitsabschaltung bei

Übertemperatur mit autom. Wiedereinschaltung bei ausreichender Abkühlung, längswasserdichte, lösbare Leitungseinführung zum Schutz des Tauchmotorbelüfters bei Leitungsbeschädigung

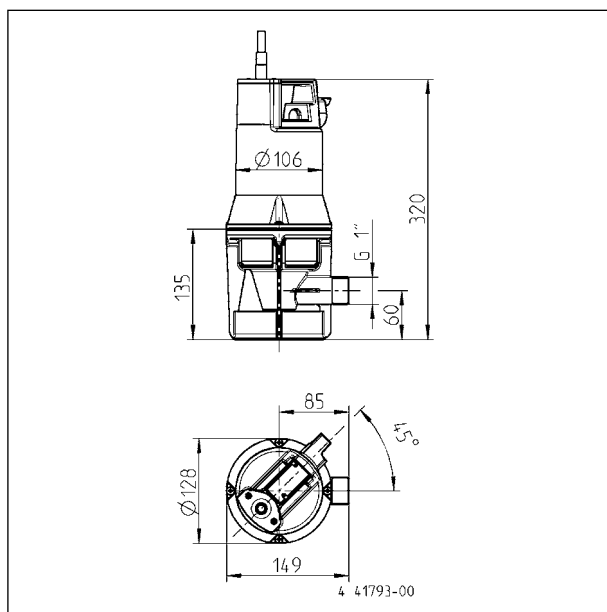
Werkstoffe

Motorgehäuse, Welle und Schrauben aus Edelstahl, Belüfter- und Ansauggehäuse sowie Propeller aus Kunststoff (GFK), gummiummantelte Netzleitung

Lieferung

Tauchmotorbelüfter einbaufertig mit 10 m Leitung bzw. ohne Anschlussleitung.

Hauptmaße oxyperl 3 (mm)



Hauptmaße oxyperl 5 (mm)

