



- › Bez neprijatnih mirisa
- › Bez procesa truljenja
- › Dugi periodi bez uklanjanja mulja

AQUATO[®] STABI-S

Kompletno postrojenje od 4 ES
u plastičnoj posudi KL-04

Potpuno biološko prečišćavanje
otpadnih voda

AQUATO® STABI-S je prečištač otpadnih voda sa jednostepenom obradom otpadne vode na bazi aktivnog mulja prema **SSB-tehnologiji** (sequentielles schlammstabilisierendes Belebungsverfahren = sekvencijalnoj aerobnoj tehnologiji na bazi aktivnog mulja, sa integralnom stabilizacijom viška mulja).

➤ Izuzetna svojstva prečišćavanja:

HPK: 92%

BPK₅: 98%

Susp.mat.: 92%

NH₄-N: 91%

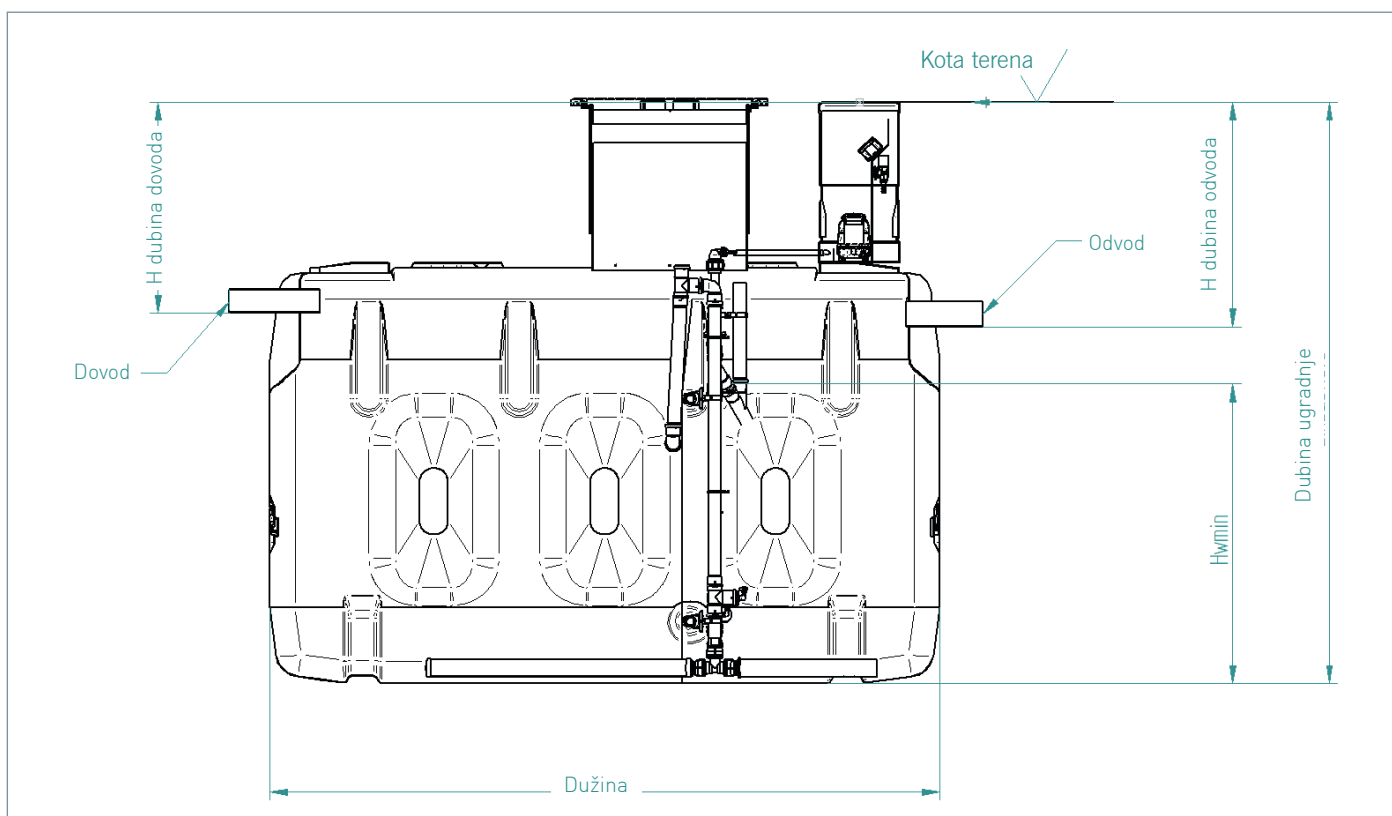
N_{tot,anorg}: 74%

➤ CE-sertifikovan

➤ Testiran prema standardu EN 12566-3



*Opciono - zidni elektro-orman sa upravlj.jed. STABI-S



AQUATO® STABI-S u plastičnoj posudi KL-04 (cena bez PDV-a i bez transportnih troškova)

ES	Broj artikla	Zapremina [m ³]	Dužina [m]	Širina [m]	Dubina dovoda [m] min max	Dubina odvoda [m] min max	Dubina ugradnje [m] min max	Težina [kg]	Prodajna cena
4ES	110117	2,75	2,63	0,88	0,98 1,20	0,98 1,20	2,40 2,62	140	2.999,- €

Zastupnik za Srbiju, BiH, Crnu Goru i Makedoniju:

LECOM INDUSTRIAL TECHNICAL SOLUTIONS d.o.o.

54 Svetosavska street

22304 Novi Banovci

www.lecomwater.rs



AQUATO® Umwelttechnologien GmbH

Ernstmeierstr. 24 fon +49 5221 10219-0

32052 Herford fax +49 5221 10219-20

info@aquato.de

www.aquato.de